



شرکت تولید تجهیزات سنگین - هیکو
HEAVY EQUIPMENT PRODUCTION CO. (HEPCO)

PLATE COMPACTOR

HPC5

کمپکتور

WWW.HEPCOIR.COM

مدل نشان داده شده ممکن است شامل تجهیزات سفارشی باشد.
Model shown may include optional equipment.

- مناسب جهت زیرسازی ، لکه گیری و کوبش سطوح کف و روی کانال های لوله ، معابر ، کف سازی ، پیادروها و فوندانسیون ها
- دارای فرکانس کوبش بالا و افزایش عمق و درصد تراکم
- دسته تاشو جهت سهولت در اپراتوری و حمل و نقل
- مجهز به چرخ جدا شونده جهت حمل و نقل آسان

5.5 HP @ 3600rpm

قدرت موتور

15KN

نیروی ویرنه

100Kg

وزن کاری



Engine

Model	Honda GX 160
Type	Air Cooled-4 stork-1 Cylinder-Petrol engine
Power output	5.5 hp@3600 RPM
Max. torque	10.8 Nm@2500 RPM
Total displacement	163 cm ³
Bore x Stork	68 x 58 mm
Compredition ratio	8.5:1

موتور

مدل	هوندا جی ایکس ۱۶۰
نوع	هوا خنک، ۴ زمانه، ۱ سیلندر، بتزینی
توان خروجی	۵.۵ اسب بخار در ۳۶۰۰ دور در دقیقه
حداکثر گشتاور	۱۰.۸ نیوتن بر متر در ۲۵۰۰ دور در دقیقه
حجم موتور	۱۶۳ سانتی متر مکعب
قطر پیستون x کورس پیستون	۶۸ x ۵۸ میلی متر
نسبت تراکم	۸.۵:۱

VIB. Vibration System

Vibration	Eccentric shaft / Centrifugal
Vibration force	1500 Kg
Vibration frequency	96.6 Hz
Travel speed	20-25 m/min
Tamping plate size	600 x 420 mm

سیستم ویبره

مکانیزم ویبره	شفت خارج از مرکز / کلاچ گویز از مرکز
نیروی ویبره	۱۵۰۰ کیلوگرم
فرکانس کوبش ویبره	۹۶.۶ هرتز
سرعت پیشروی	۲۰-۲۵ متر بر دقیقه
محدوده موثر کوبش	۲۲۰ x ۶۰۰ میلی متر

Capacities

Fuel tank engine	3.6 lit
Engine oil	0.6 lit
Vibrator oil capacity	80 mL

ظرفیت ها

تانک سوخت موتور	۳.۶ لیتر
روغن موتور	۰.۶ لیتر
مخزن روغن ویبره	۸۰ میلی لیتر

Weight

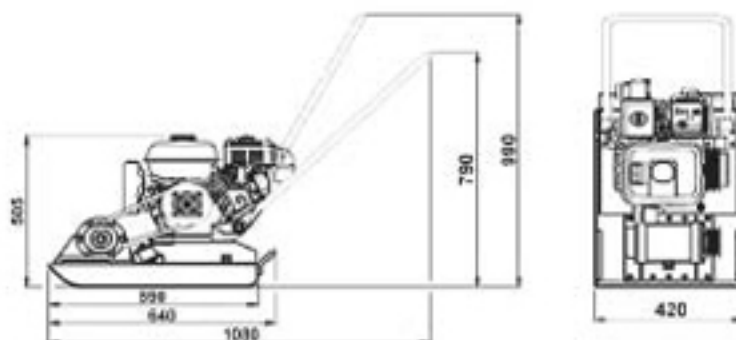
Operating Weight	100 kg
------------------	--------

وزن

وزن کاری	۱۰۰ کیلوگرم
----------	-------------

Dimensions

اندازه ها



شرکت مهندسی و قطعات
ماتین آتات راهسازی ایران