



# خبرنامه شرکت هپکو

www.hepcoarak.com  
Email: crm@hepcoarak.com

شماره ۳ - مهرماه ۱۳۹۲

## آشنایی با محصولات تحقیقاتی و در دست طراحی شرکت هپکو

### محصول آینده شرکت هپکو - تراکتور ۱۳۰ اسب بخار مدل X1304

به دنبال تجربه موفق هپکو در حوزه تراکتورهای سنگین کشاورزی و با توجه به خلاء چندین ساله تراکتور در رنج ۱۳۰ اسب بخار شرکت هپکو با ارائه این نوع تراکتور سعی نموده است تا تراکتوری مناسب با اقلیم چندگانه ایران و متناسب با دنباله بندهای موجود در کشور به بازار ارائه نماید، که خوشبختانه نمونه های آن در حال حاضر برای تست های مزرعه ای و استانداردی تحویل مبادی ذیربط گردیده است. که در صورت موفقیت در تست های عملکردی به سبد محصولات هپکو اضافه خواهد شد.

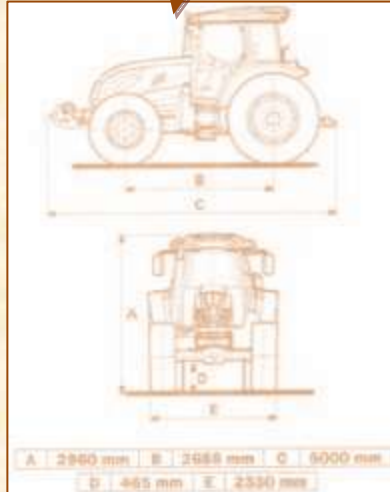
توان موتور: ۱۳۰ اسب بخار

مجهز به کابین  
کولر دار  
و گیربکس  
سنکرونیزه

در حال تست  
و بررسی



LR6A3Z-TSOEXTNQ	موتور:
130 HP	توان موتور
2400 RPM	سرعت نامی موتور
سنکرونیزه	گیربکس
12/4	تعداد دنده ها (جلو/عقب)
4.6 m	مینیمم شعاع دوران
4910 Kg	کمترین وزن کاری
14.9-26	تایرهای جلو
18.4-38	تایرهای عقب
465 mm	کمترین فاصله تا زمین
540/1000 RPM	سرعت دوران شافت عقب
2688 mm	فاصله بین چرخ ها



### لودرهای 50 , HWL30

طراحی لودر HWL30 بر اساس اجزاء انتخابی از کشورهای آسیای جنوب شرق به اندازه ۹۰٪ پیشرفت داشته است و به زودی با نهایی شدن وضعیت تأمین قطعات خارجی ساخت مجموعه ها آغاز می گردد.



با حضور کارشناسان شرکت یوتونگ مذاکرات فنی جهت تأمین اقلام خارجی لودر ۵ تن با نام تجاری HWL50-1 کامل گردید و قطعات خارجی آن در مراحل نهائی تأمین، بازرسی و حمل می باشد که در صورت تأمین مالی بچ اول آن به زودی حمل خواهد شد.

### بیل HEC210

اسناد محصول بیل HEC210-1 با موتور کامینز، سیستم هیدرولیک Linde آلمان و انتقال قدرت Sunjin کره آماده گردیده و با حمل موتور به زودی کار تولید آن آغاز می گردد.



نمونه تحقیقاتی محصول بیل HEC210-2 با موتور کامینز سیستم هیدرولیک Bixen کره و انتقال قدرت Sunjin کره تولید گردید و تست های عملیاتی آن با موفقیت به اتمام رسید. طراحی این محصول کاملاً هپکویی بوده و طراحی همه مجموعه ها اعم از هیدرولیک، انتقال قدرت و ... بر اساس دانش فنی مجموعه مهندسی هپکو به انجام رسیده است و در تستهای عملیاتی عملکرد مطلوبی داشته است.

## برخی از پروژه های در حال اجرا در شرکت هپکو

### پروژه تعمیر برخی از تجهیزات توربین نیروگاه رودشور

این پروژه شامل دو مجموعه اصلی Outer Shell , Hub (پوسته توربین) بوده و با توجه به اینکه جنس این قطعات از نوع سوپر آلیاژها می باشد و نیازمند به رعایت استانداردهای با کلاس کیفی بالا جهت عملیات جوشکاری و ماشینکاری می باشد، شرکت زیمنس (کارفرما و ناظر این پروژه) با بررسی و ممیزی شرکت های مختلف و با توجه به توانمندی های شرکت هپکو در حوزه فرآیندهای جوشکاری و ماشینکاری و همچنین با دارا بودن سیستم مدیریت کیفی در زمینه جوشکاری و تجربه قوی هپکو در اجرای پروژه های نیروگاهی این پروژه را به شرکت هپکو واگذار کرد.

این پروژه در کوتاه ترین زمان ممکن با نظارت و تأیید شرکت زیمنس در شرکت هپکو اجرا و با موفقیت به پایان رسید به گونه ای که باعث خرسندی بهره بردار گردید.



جهت کسب اطلاعات بیشتر به سایت [www.hepcoarak.com](http://www.hepcoarak.com) مراجعه فرمایید.

### پروژه نظام مهندسی

### آغاز نصب ستون های فاز یک پروژه تجاری مسکونی ۲۸۰ واحدی سازمان نظام مهندسی توسط شرکت هپکو



در مورخه ۹۲/۰۷/۲۳ آخرین مرحله بتون ریزی سایت نظام مهندسی انجام و تکمیل گردید.

با پایان یافتن مرحله فوق واحد نصب شروع به نصب ستون های فاز یک نموده است که شامل سه طبقه می باشد. پیش بینی مدت زمان اجرا توسط کنترل پروژه در حدود یک ماه برآورد شده است.



جهت کسب اطلاعات بیشتر به سایت [www.hepcoarak.com](http://www.hepcoarak.com) مراجعه فرمایید.

### حمل برخی از تجهیزات ساخته شده پروژه آرتیمیس به محل نصب

اولین محموله ستون های ساخته شده فاز اول پروژه آرتیمیس بارگیری گردید.

قرارداد پروژه آرتیمیس مربوط به بزرگ ترین مجتمع تجاری تفریحی در شمال دریای چیتگر به وزن ۴۵۰۰ تن می باشد که در تیرماه ۹۲ منعقد شده است. این ستون ها مربوط به فاز اول این پروژه می باشد که تعداد ۶۰ عدد ستون از فاز اول پروژه آرتیمیس شارژ خط تولید گردید که عملیات ساخت و رنگ تعداد زیادی از آن ها به پایان رسیده است که به تدریج در حال ارسال به سایت می باشند.

در این پروژه تیرهای اصلی و تیرهای فرعی مربوط به فاز اول شارژ خط تولید شده که مراحل ساخت آنها در واحد جوشکاری در حال انجام می باشد.



جهت کسب اطلاعات بیشتر به سایت [www.hepcoarak.com](http://www.hepcoarak.com) مراجعه فرمایید.

## هپکو نامی آشنا در اجرای پروژه های صنعتی

## آشنایی با خطوط تولید شرکت هپکو

### راه اندازی خط تولید بکهو لودر در شرکت هپکو



خط تولید بکهو لودر M542 که از محصولات جدید شرکت هپکو می باشد با موفقیت راه اندازی شد و عملیات مونتاژ این محصول با همت و تلاش همکاران آغاز گردید.

از ویژگی های منحصر به فرد این محصول می توان به بوم تلسکوبی با عمق حفاری ۵/۴۰ متر (بالاترین عمق حفاری در بین محصولات مشابه) و باکت چند کاره آن اشاره نمود.



تحت برند شرکت سانکو ترکیه  
حداکثر عمق حفاری : ۵/۴۰ متر  
گیربکس : ۴ سرعته پاور شیفتم (اتوماتیک)  
کابین : مجهز به سیستم Air Condition  
قدرت موتور : ۹۹ اسب بخار

جهت کسب اطلاعات بیشتر به سایت [www.hepcoarak.com](http://www.hepcoarak.com) مراجعه فرمایید.

### آغاز بازسازی دامپتراک در شرکت هپکو



در ادامه فعالیت های بازسازی و نوسازی محصولات، چهار دستگاه دامپتراک مدل HD325 متعلق به شرکت سایبر جهت بازسازی به هپکو منتقل گردید. بدلیل فرسودگی حدود ۵۰٪ سازه فلزی و همچنین وجود اشکال در سیستم انتقال قدرت شامل موتور، گیربکس، اکسل، سیستم هیدرولیک، سیستم ترمز و سیستم تعلیق دستگاه های مذکور فاقد توانایی ارائه خدمات در سایت بودند، به همین دلیل به انبار شرکت سایبر منتقل و در آنجا نگهداری می شد. با تصمیم مسئولین محترم شرکت سایبر مبنی بر بازسازی آن ها علاوه بر این که از استهلاک مداوم آن ها ناشی از نگهداری در فضای باز جلوگیری می شود، دستگاه ها می توانند پس از بازسازی به چرخه فعالیت در حوزه سدسازی بازگردند.



نمایی از  
کارگاه  
بازسازی و  
نوسازی  
محصولات



جهت کسب اطلاعات بیشتر به سایت [www.hepcoarak.com](http://www.hepcoarak.com) مراجعه فرمایید.

هپکو حافظ سرمایه های ملی

### دستگاه برش لیزر

کلمه **Laser** نام اختصاری عبارت زیر به معنی "تقویت نور به وسیله گسیل القایی تابش" است.

**Light Amplification by stimulated Emission of Radiation**

میمن و تانز برای نخستین بار لیزر را در سال ۱۹۵۸ مطرح کردند. عموماً یک سیستم لیزری از سه بخش عمده تشکیل شده است که شامل:  
۱- منبع انرژی ۲- بستر لیزر ۳- مجموعه آینه ها



شرکت هپکو مجهز به دستگاه برش لیزر با مشخصات زیر می باشد.

- نام مدل: AMADA
- سیستم کنترل: FANUC 16L
- نرم افزار برنامه نویسی آلفا کم
- ابعاد مفید کارگیر ۳۰۷۰\*۱۵۵۰ میلیمتر
- ضخامت برش برای فولادهای کربنی از ۱ تا ۱۹ میلیمتر و برای فولادهای آلیاژی و آلومینیوم از ۱ تا ۶ میلیمتر
- عرض برش با توجه به ضخامت قطعه از ۰/۳ تا ۰/۷ میلیمتر
- سرعت برش با توجه به ضخامت و جنس قطعه بین ۷۰۰ تا ماکزیمم ۲۰۰۰ میلیمتر در دقیقه
- توان ماکزیمم 3000W
- فرکانس ماکزیمم 2000HZ
- دقت دستگاه در شرایط مطلوب 0.01mm
- گازهای کمکی جهت برش لیزر: O2 برای فولادهای کربنی و N2 برای استیل و هوای فشرده برای آلومینیوم



- **ویژگی های شاخص ماشین برش لیزر:**
- تولید قطعات پیچیده، کیفیت عالی سطح برش، سرعت بالای تولید، پایین بودن پرت مواد، توانایی برش بر روی لوله های مختلف تا ضخامت ۱۲ میلیمتر

### آزمایشگاه تست ماشین آلات خاک برداری شرکت هپکو

آزمایشگاه تست ماشین آلات خاک برداری شرکت هپکو با داشتن گواهینامه تأیید صلاحیت آزمایشگاه همکار سازمان ملی استاندارد ایران آمادگی خود را جهت ارائه خدمات آزمایشگاهی به منظور بررسی الزامات استاندارد های اجباری تدوین شده سازمان ملی استاندارد ایران برای ماشین آلات وارداتی و تولید داخل کشور در حوزه های راهسازی، ساختمانی و خدمات شهری اعلام می دارد.

توضیح اینکه این خدمات با بهره گیری از امکانات پیشرفته و پرسنلی مجرب در کمترین زمان و بهترین شرایط ممکن انجام می پذیرد. به گونه ای که در سال جاری باعث جلب رضایت صددرصدی کلیه مشتریان این حوزه گردیده است.



## هپکو نامی آشنا در صنعت ماشین آلات

### حضور هپکو در نمایشگاه بین المللی حمل و نقل عمومی و خدمات شهری

یازدهمین نمایشگاه بین المللی حمل و نقل عمومی و خدمات شهری با حضور بیش از ۴۰۰ شرکت داخلی و ۱۸ کشور خارجی از تاریخ ۶ لغایت ۹ آبان ماه در محل دائمی نمایشگاه های بین المللی تهران برگزار گردید. از جمله کشورهای حاضر در این نمایشگاه می توان به کشورهای آلمان، چک، دانمارک، سوئیس، بلژیک، اسپانیا، انگلیس، هنگ کنگ، فرانسه، هلند، ژاپن، ایتالیا، ترکیه، کره جنوبی، چین، لهستان و تایوان اشاره کرد.

در این نمایشگاه شرکت ها جدیدترین تولیدات و کالاهای خود را در معرض دید علاقمندان قرار دادند و انواع ناوگان حمل و نقل عمومی، انواع اتوبوس های شهری، واگن قطار مترو، ماشین آلات سنگین شهری و تجاری و همچنین تجهیزات فضای سبز و پارک ها عرضه شد.

شرکت هپکو نیز به عنوان یکی از تولید کنندگان ماشین آلات خدمات شهری به صورت کامل و متشکل از شرکت های هپکو اراک، هسکو و مهندسی قطعات حضور چشمگیر داشت به گونه ای که بسیاری از علاقمندان از غرفه این شرکت بازدید بعمل آوردند.



شرکت هپکودر دو غرفه سرپوشیده به مساحت ۷۰ متر و فضای سر باز به مساحت ۶۰ متر



جدیدترین محصولات و قطعات خود را به نمایش در آورد. برخی از محصولات شرکت مانند بکهو لودر M542، اسکید لودر و کامیونت که برای اولین بار نمایش داده شدند مورد توجه خاص بازدیدکنندگان قرار گرفت. از ویژگی های دیگر در این نمایشگاه معرفی حوزه جدید کاری شرکت در امر نوسازی و بازسازی محصولات بود که بسیاری از مسئولان شهرداری ها و سازمان ها از آن بی اطلاع بودند و علاوه بر استقبال از این فعالیت بسیار علاقمند بودند ماشین آلات فرسوده خود را بازسازی نمایند.



جهت کسب اطلاعات بیشتر به سایت [www.hepcoarak.com](http://www.hepcoarak.com) مراجعه فرمایید.