



شرکت تولید تجهیزات سنگین - هپکو  
HEAVY EQUIPMENT PRODUCTION CO. (HEPCO)

WHEEL LOADER

# HWL65

لودر چرخ لاستیکی

[WWW.HEPCOIR.COM](http://WWW.HEPCOIR.COM)

مدل نشان داده شده ممکن است شامل تجهیزات سفارشی باشد  
Model shown may include optional equipment.





## Engine

Deutz BF4M2012C  
Water cooled, 4 stroke diesel engine , 4 Cylinder in line direct injection , turbocharged & air to air intercooled.  
Engine power : (gross) 98 kw (133HP) @ 2300 RPM  
Engine power : (net) 86 kw, (115HP) @ 2300 RPM  
Max. Torque : 434 NM @ 1500 RPM  
Total displacement : 4.038 lit  
Bore x Stroke : 101 x 126 mm  
\*DIN / ISO 3046 IFN  
\*\*ISO 3046-1

## موتور

دوینس بی اف ام ۲۰۱۲ سی  
آب خنک، ۴ زمانه دیزل، ۴ سیلندر خطی، پاشش مستقیم سوخت، دارای توربوشارژر و اینتر کولر هوا.  
توان موتور : (ناخالص) ۹۸ کیلووات (۱۳۳ اسب بخار) در ۲۳۰۰ دور در دقیقه  
توان موتور : (خالص) ۸۶ کیلووات (۱۱۵ اسب بخار) در ۲۳۰۰ دور در دقیقه  
حداکثر گشتاور : ۲۳۲ نیوتن متر در ۱۵۰۰ دور در دقیقه  
حجم موتور : ۴/۰۳۸ لیتر  
قطر سیلندر x کورس پیستون : ۱۰۱x۱۲۶ میلی‌متر  
\* بر اساس استاندارد DIN / ISO 3046 IFN  
\*\* بر اساس استاندارد ISO 3046-1

## Transmission

Torque converter : Single stage & integrated with transmission  
Torque ratio : 3.057 : 1  
Transmission : ZF 4WG 130  
ECM transmission : Electronic control module this system provides smooth shifting and long life. ZF Ergo-Power shift, 4 Forward & 3 Reverse fully automatic control.

## گیربکس

تورک کنورتور : یک مرحله ای و به صورت یکپارچه با گیربکس  
نسبت گشتاور : ۳/۰۵۷:۱  
گیربکس : زد اف ۴ دبلو جی ۱۳۰  
گیربکس دارای سیستم کنترل تعادل الکترونیکی است که موجب افزایش عمر مفید و تعویض دنده نرم و آسان می شود . سازگار با محیط زیست ، سیستم تعویض دنده برقی با کنترل کاملاً اتوماتیک.

Traveling speeds,

	F	R
1st gear:	7.1	7.1km/h
2nd gear:	13.1	13.1km/h
3rd gear:	26.2	26.2km/h
4th gear:	46	— km/h

حداکثر سرعتهای حرکت (جلو و عقب) :

	عقب	جلو
دنده ۱:	۷/۱ کیلومتر در ساعت	۷/۱ کیلومتر در ساعت
دنده ۲:	۱۳/۱ کیلومتر در ساعت	۱۳/۱ کیلومتر در ساعت
دنده ۳:	۲۶/۲ کیلومتر در ساعت	۲۶/۲ کیلومتر در ساعت
دنده ۴:	— کیلومتر در ساعت	۴۶ کیلومتر در ساعت

## Axles

ZF MTL 3065  
Fully floating axle shafts with planetary type hub reductions, rigid front axle limited slip.  
Rear axle oscillation : ± 12°  
Tires : 17.5-25-16 PR

## اکسل ها

زد اف ام تی ال ۳۰۶۵  
شفتهای اکسل تمام شناور با تویی های کاهنده نوع سیاره ای ، لغزش محدود اکسل جلو .  
مقدار نوسان اکسل عقب : ± ۱۲ درجه  
تایرها : ۱۷/۵-۲۵ و ۱۶ لایه

## Hydraulic System

Rexroth  
Load sensing variable displacement axial piston pumps, the steering function always has priority full flow filtration through 10 pm (absolute) filter cartridge.  
Main pump flow @ engine rated RPM : 10 lit/min  
Max working pressure : 240 bar

## سیستم هیدرولیک

رکسروت  
پمپ محوری پیستونی دبی متغیر حساس به بار ، اولویت عملکرد با فرمان ، فیلتراسیون تمام جریان با دقت ۱۰ میکرون.  
دبی پمپ اصلی در دور تنظیمی موتور : ۱۱۰ لیتر در دقیقه  
حداکثر فشار کاری : ۲۴۰ بار

## Steering

Articulated frame, hydraulically actuated, load sensing, 2 double acting cylinders.  
Setting pressure : 190 bar  
Inner turning radius : 2.93 m  
Articulation angle : ± 380°

## فرمان

شاسی کمرشکن هیدرولیکی ، حساس به بار و ۲ جک دو طرفه .  
فشار تنظیمی : ۱۹۰ بار  
شعاع گردش درونی : ۲/۹۳ متر  
زاویه کمرشکن : ± ۳۸ درجه

### BRK. Brakes

Service brakes : fully hydraulically operated, fully sealed oil circulation cooled wet disc breaks.

Parking brake : Spring Apply , Hydraulic Release (SAHR) wet multi disk brake mounted on transmission output shaft.

### BRK. ترمزها

ترمزهای حرکت: تمام هیدرولیکی، مجهز به ترمزهای دیسکی که با جریان روغن خنک کاری می شود.

ترمز دستی: ترمز چند صفحه ای تر با نیروی فنر درگیر شده و با فشار روغن آزاد میگردد، نصب شده روی شفت خروجی گیربکس.

### Electrical System

Voltage :	24 V
Batteries:	2x 12 V, 90 Ah
Alternator :	55 A
Starter :	4 kw

### سیستم الکتریکی

ولتاژ:	۲۴ ولت
باتریها:	۲x۱۲ ولت، ۹۰ آمپر ساعت
آلترناتور:	۵۵ آمپر
استارت:	۴ کیلووات

### Performance

Z - Bar linkage		
Static tipping load		
At straight :	6000 kg*	۶۰۰۰ کیلوگرم*
At 38° turn :	5500 kg*	۵۵۰۰ کیلوگرم*
Breakout force :	100 KN*	۱۰۰ کیلونیوتن*
Boom raising cycle time :	5.6 sec.	۵/۶ ثانیه
Bucket dumping cycle time :	1.9 sec.	۱/۹ ثانیه
Boom lowering cycle time : (empty)	3.1 sec.	۳/۱ ثانیه
Total cycle time :	10.6 sec.	۱۰/۶ ثانیه

### عملکرد

مکانیزم کارساز نوع زد-بار
بارکله کردن استاتیکی:
در حالت مستقیم:
در حالت کمرشکن ۳۸ درجه:
نیروی برش خاک:
زمان بالا رفتن بوم:
زمان بارگیری:
زمان پایین آمدن بوم (خالی):
زمان کل:

\* with 1.5m<sup>3</sup> (heaped capacity) bucket & teeth

\* با باکت ۱/۵ متر مکعب (ظرفیت سرپر) و ناخن

### Refill Capacities

Fuel tank :	145 lit	۱۴۵ لیتر
Transmission :	21 lit	۲۱ لیتر
Front axle :	19 lit	۱۹ لیتر
Rear axle :	24 lit	۲۴ لیتر
Hydraulic tank :	100 lit	۱۰۰ لیتر
Engine :	10 lit	۱۰ لیتر

### ظرفیت مخازن

تانک سوخت:
روغن گیربکس:
اکسل جلو:
اکسل عقب:
تانک هیدرولیک:
موتور:

### kg Operating Weight

Operating Weight :  
Including 1.5 m<sup>3</sup> bucket with teeth, operator, full fuel tank, hydraulic tank : 9760 kg

### kg وزن کاری

وزن کاری:  
شامل باکت ۱/۵ متر مکعبی با ناخن، اپراتور، تانک سوخت، تانک هیدرولیک و رادیاتور در حالت پر: ۹۷۶۰ کیلوگرم



### Operator's Station

Excellent all round visibility.  
Multi adjustable Seat, tinted glass.  
With cooling & heating system.  
Ventilation :  
Heating capacity:  
Cooling capacity :  
Sound level in cab :

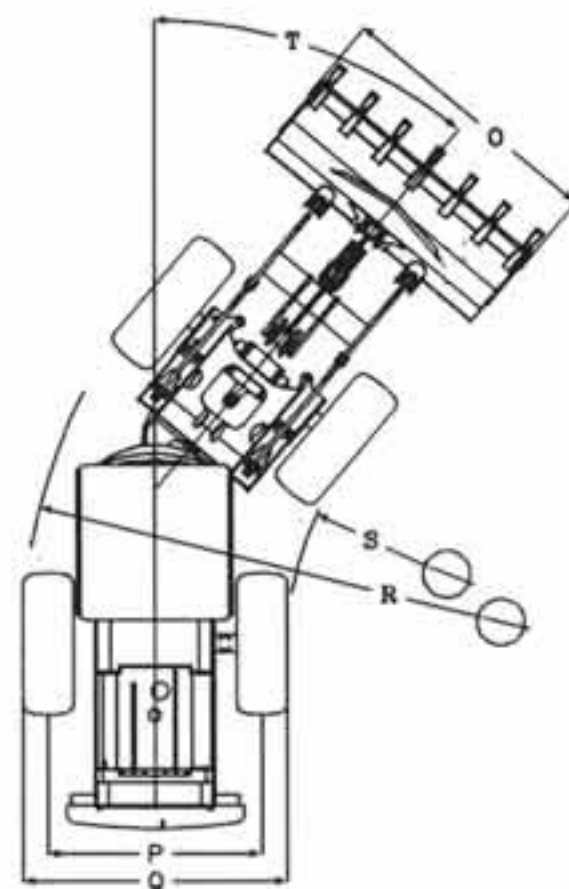
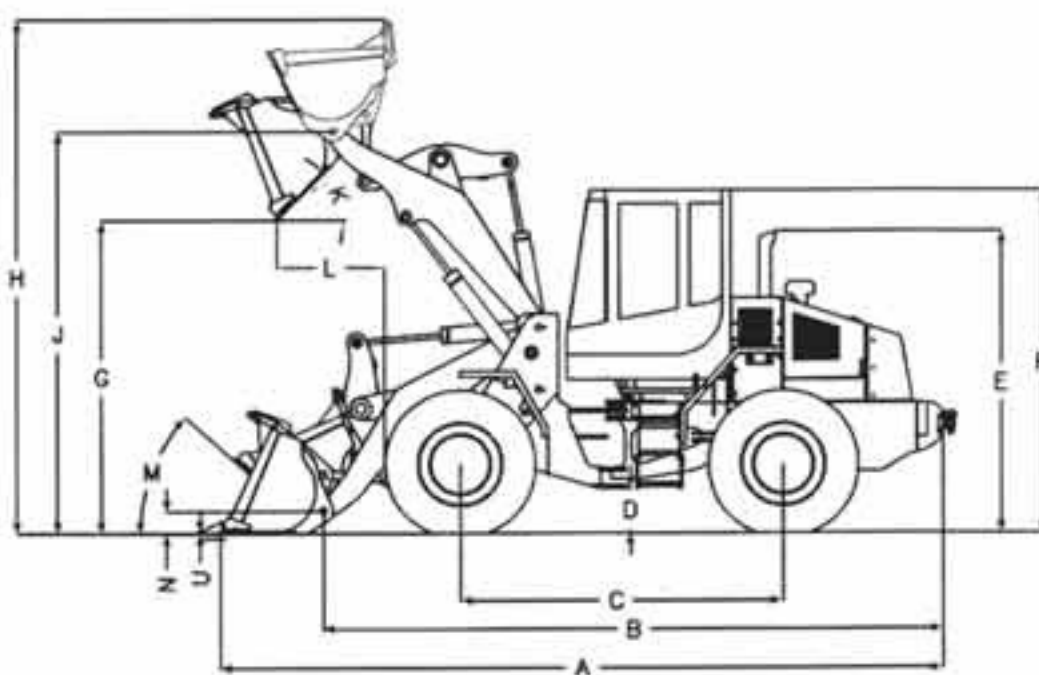
612 m<sup>3</sup>/h      ۶۱۲ متر مکعب در ساعت  
4.65 kw      ۴/۶۵ کیلووات  
6.41 kw      ۶/۴۱ کیلووات  
LpA 82 dB (A)      ۸۲ دسی بل

### جایگاه اپراتور:

قابلیت دید مناسب در تمامی جهات  
صندلی اپراتور با قابلیت تنظیم و ارتجاع  
مجهز به کولر و بخاری  
تهویه هوا:  
ظرفیت گرمایش:  
ظرفیت سرمایش:  
میزان آلودگی صدا در کابین:

### Dimensions

### اندازه ها



A	6375 mm	L	955 mm
B	5460 mm	M	42°
C	2875 mm	N	195 mm
D	330 mm	O	2470 mm
E	2690 mm	P	2044 mm
F	3050 mm	Q	2360 mm
G	2785 mm	R	5445 mm
H	4565 mm	S	2930 mm
J	3565 mm	T	38°
K	45°	U	50 mm