

Heavy Equipment Production CO. (HEPCO)

شرکت تولید تجهیزات سنگین - هپکو

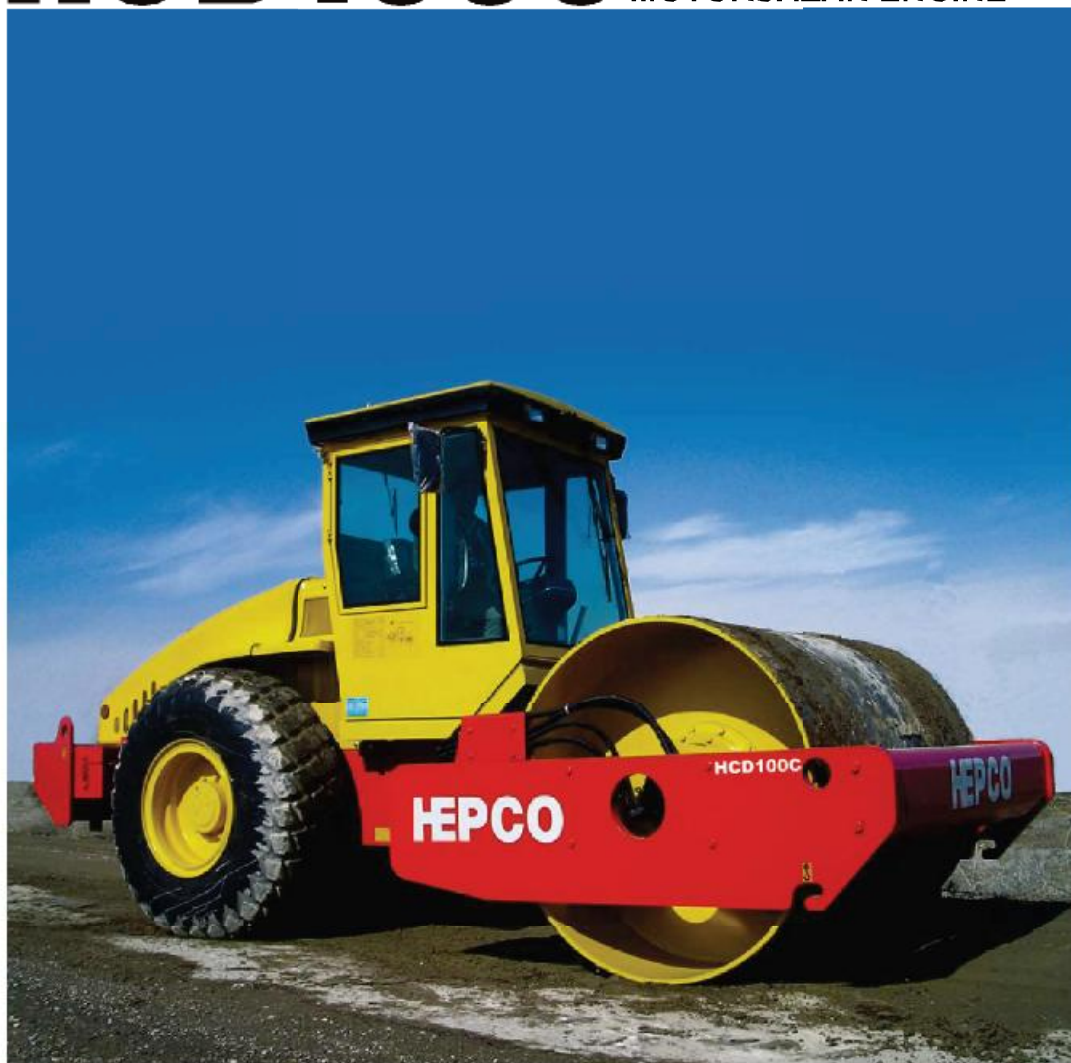


VIBRATORY ROLLER

غلتک ویبره صاف

# HCD100C

MOTORSAZAN ENGINE



Model shown may include optional equipment.  
مدل نشان داده شده ممکن است شامل تجهیزات سفارشی باشد.

Engine Power : 110 HP

۱۱۰ اسب بخار

توان موتور :

Operating Weight : 10.6 t

۱۰/۶ تن

وزن کاری :

Compaction Width : 2.128 m

۲/۱۲۸ متر

عرض کوبش :

## ENGINE

## موتور

Motorsazan MTI 440-110ID

Water cooled, 4stroke diesel engine, 4cylinder in line direct injection, turbocharged & Intercooled.

Net power :	82.5 kw (110 HP) @ 2200 RPM
Max. torque :	378 Nm @ 1500 RPM
Bore x Stroke :	100x127 mm
Total displacement :	4 lit
Compression ratio :	16:1

موتور سازان ام تی آی ۴۴۰-۱۱۰ آی دی

آب خنک ۴زمانه دیزل ، ۴ سیلندر ردیفی ، با تزریق سوخت مستقیم و با توربو شارژ و اینتر کولر

توان خالص :	۸۲/۵ کیلووات (۱۱۰ اسب بخار) در ۲۲۰۰ دور در دقیقه
حداکثر گشتاور :	۳۷۸ نیوتن متر در ۱۵۰۰ دور در دقیقه
قطر پیستون x کورس پیستون :	۱۰۰x۱۲۷ میلی متر
حجم موتور :	۴ لیتر
نسبت تراکم :	۱۶:۱

## TRAVEL DRIVE

## سیستم حرکت

Closed loop hydrostatic rear wheels & drum drive\* equipped with variable flow axial piston pump & 2 speeds variable flow axial piston drive motor.

Drive pump setting pressure :	350 bar
Drive pump flow @ engine rated RPM:	220 lit/min
Traveling speeds (low-high) :	0-5 / 0-17 km/h
Gradability :	45%
Traveling speeds with drum drive(low-high):	0-5 / 0-11 km/h
Gradability with drum drive* :	60%

رانش هیدرواستاتیکی مدار بسته چرخهای عقب و درام، مجهز به پمپ محوری پیستونی ذبی متغیر و هیدروموتور حرکت محوری پیستونی ۲ سرعته ذبی متغیر.

فشار تنظیمی پمپ حرکت :	۳۵۰ بار
ذبی پمپ حرکت در دور تنظیمی موتور :	۲۲۰ لیتر در دقیقه
سرعتهای حرکت (کند / تند) :	۰-۵ و ۰-۱۷ کیلومتر در ساعت
توان شیب روی :	۴۵٪
سرعتهای حرکت (کند / تند) با درام درایو* :	۰-۵ و ۰-۱۱ کیلومتر در ساعت
توان شیب روی با درام درایو* :	۶۰٪

## AXLE

## اکسل

Heavy duty fixed rear axle, equipped with no spin differential, reducer input gearbox & planetary type

Axle static load capacity :	98.4 kN
Axle ground clearance :	533 mm
Rims :	20 x 26
Tires :	23.1 / 18 x 26-8 PR

اکسل سخت کار عقب ثابت ، مجهز به دیفرانسیل ضد لغزش ، گیربکس کاهشده ورودی نوع سیاره ای .

ظرفیت بارگذاری استاتیکی اکسل :	۹۸/۴ کیلو نیوتن
فاصله اکسل از زمین :	۵۳۳ میلی متر
رینگها :	۲۰x۲۶
تایرها :	۲۳/۱ / ۱۸x۲۶ لایه

## STEERING

## فرمان

Articulated frame, hydraulically actuated, equipped with steering gear pump & duple acting cylinders.

Steering pump setting pressure :	140 bar
steering pump flow @ engine rated RPM :	30 lit/min
Articulation angle :	± 36°
Vertical frame oscilation :	± 8°
Inner turning radius :	3.5 m

شاسی کمرشکن ، عملکرد هیدرولیکی ، مجهز به پمپ فرمان دنده ای و جکهای دوطرفه .

فشار تنظیمی پمپ فرمان :	۱۴۰ بار
ذبی پمپ فرمان در دور تنظیمی موتور :	۳۰ لیتر در دقیقه
زاویه کمرشکن :	±۳۶ درجه
نوسان عمودی شاسی :	±۸ درجه
شعاع گردش درونی :	۳/۵ متر

## BRAKES

## ترمزها

Service brake : hydrostatic drive system provides dynamic braking during operation.

Parking & emergency brakes : wet type multi disc actuated on rear wheels, spring applied & hydraulically released.

ترمز حرکت : سیستم حرکت هیدرو استاتیکی سبب ترمز گیری دینامیکی هنگام عملکرد میشود.

ترمز دستی و اضطراری : چند دیسکی نوع تر ، با اعمال نیرو بر چرخهای عقب ، اعمال نیرو توسط فنر بوده و با نیروی هیدرولیک آزاد می گردد.

## ELECTRICAL SYSTEM

## سیستم الکتریکی

Voltage :	12 V	۱۲ ولت	ولتاژ :
Battery :	12 V, 150 Ah	۱۲ ولت، ۱۵۰ آمپر ساعت	باتری :
Alternator :	14 V, 45 A	۱۴ ولت، ۴۵ آمپر	آلترناتور :
Starter :	12 V, 3.1 kw	۱۲ ولت، ۳/۱ کیلووات	استارت :

## VIBRATORY SYSTEM

## سیستم ویبره

Closed loop hydrostatic, equipped with variable flow axial piston pump, axial piston motor & eccentric weight.	هیدرواستاتیک مدار بسته، مجهز به پمپ محوری پیستونی دبی متغیر، هیدرو موتور محوری پیستونی و وزنه خارج از مرکز.		
Vibrating frequency :	30/33 Hz	۳۰/۳۳ هرتز	فرکانس ویبره :
Nominal amplitude :	Lo : 0.8, HI : 1.6 mm	سیک ۰/۸، سنگین ۱/۶ میلی متر	دامنه نوسان :
Centrifugal force :	Lo : 120, HI : 200 kN	سبک ۱۲۰، سنگین ۲۰۰ کیلو نیوتن	فیرونی گریز از مرکز :
Vib. pump setting pressure :	250 bar	۲۵۰ بار	فشار تنظیمی پمپ ویبره :
Vib. pump flow @ engine rated RPM :	87 - 96 lit/min	۸۷-۹۶ لیتر در دقیقه	دبی پمپ ویبره در دور تنظیمی موتور :

## WEIGHTS

## وزن ها

Operating weight ;		وزن کاری ؛
Including 80kg operator, full fuel tank, coolant & Lubricants :	10600 kg	شامل اپراتور ۸۰ کیلوگرم، پر بودن تانک سوخت، سیستم خنک کننده و روانکارها :
Distribution weight at drum :	5964 kg	توزیع وزنی روی درام : ۵۹۶۴ کیلوگرم
Static Linear load :	28 kg/cm	بار خطی استاتیکی : ۲۸ کیلوگرم بر سانتی متر

## OPERATOR'S STATION

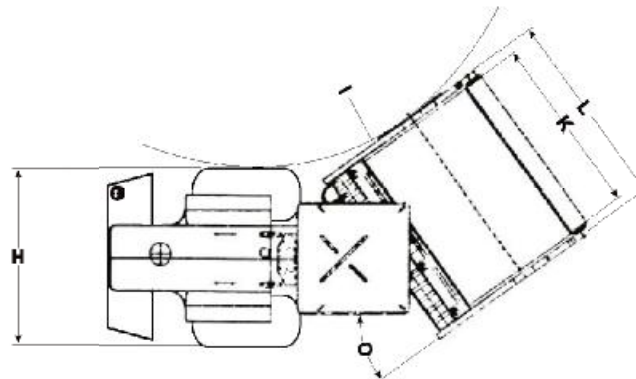
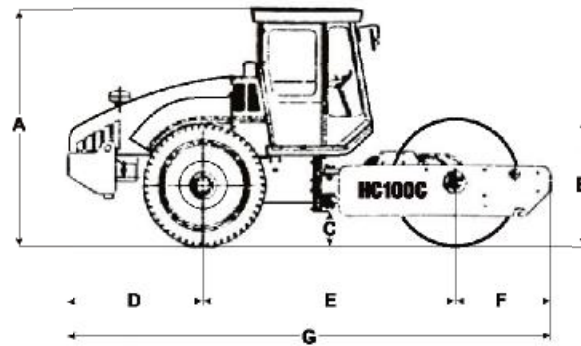
## جایگاه اپراتور

Low height & spacious cab with good all around visibility, front and rear window wiper, front working lights, heater with fan, adjustable suspended operator's seat, easy to reach & understand controls & instruments.	کابین با ارتفاع کم و جا دار با دید دور تا دور خوب، برف پاک کن شیشه جلو و عقب، چراغهای کار جلو، بخاری با فن، صندلی اپراتور قابل تنظیم و ارتفاع، تجهیزات و کنترلهای با قابلیت دسترسی و درک آسان.
---	--

## REFILL CAPACITIES

## ظرفیت مخازن

Fuel tank :	250 lit	۲۵۰ لیتر	تانک سوخت :
Crankcase :	10 lit	۱۰ لیتر	کارتیر موتور :
Cooling system :	15 lit	۱۵ لیتر	سیستم خنک کننده :
Hydraulic tank :	80 lit	۸۰ لیتر	تانک هیدرولیک :
Rear axle :	22.5 lit	۲۲/۵ لیتر	اکسل عقب :
Drum gearbox (In Drum Drive Ver.) <sup>*</sup> :	3.5 lit	۳/۵ لیتر	گیربکس درام (در دستگاههای درام درایو) :
Eccentric shafts housing :	1.7 x 2 lit	۱/۷ x ۲ لیتر	هوزینگ شفتهای خارج از مرکز :



A : 2800 mm	D : 1630 mm	G : 5760 mm	K : 2128 mm
B : 1520 mm	E : 3000 mm	H : 2130 mm	L : 2484 mm
C : 418 mm	F : 1130 mm	I : 3500 mm	O : 36°

Drum shell thickness : 25 mm ۲۵ میلیمتر ضخامت پوسته درام :

**\* OPTIONAL EQUIPMENT**

**\* تجهیزات سفارشی**

A/C	کولر
Drum Drive	درام درایو

**Heavy Equipment Production CO. (HEPCO)**



Export Dept. :  
10, Somayeh Ave.  
P.O.Box : 15875 - 1814, Tehran - Iran  
Tel. : (+9821) 88309360-7, 88303830  
Fax : (+9821) 88830189  
E-mail : export@hepcoir.com

اداره فروش و بازاریابی :  
ایران ، تهران ، خیابان سمیه ، پلاک ۱۰  
صندوق پستی : ۱۸۱۴ - ۱۵۸۷۵  
تلفن : ۸۸۳۰۹۳۶۰-۷ ، ۸۸۳۰۲۸۳۱ ، ۸۸۳۰۶۰۷۹  
فکس : ۸۸۳۰۹۳۶۹  
پست الکترونیکی : sales@hepcoir.com



www.hepcoir.com

Specifications are subject to change without notice.

مشخصات ممکن است بدون اطلاع قبلی تغییر کند.