



شرکت تولید تجهیزات سنگین - هپکو
HEAVY EQUIPMENT PRODUCTION CO. (HEPCO)

VIBRATORY ROLLER

HC100C

غلنگ ویره صاف

WWW.HEPCOIR.COM

مدل نشان داده نشده ممکن است شامل تجهیزات سفارشی باشد.
Model shown may include optional equipment.





شرکت تولید تجهیزات سنگین - هپکو

HEAVY EQUIPMENT PRODUCTION CO. (HEPCO)



Engine

Deutz BF4M2012C
Water cooled 4 stroke diesel engine, 4 cylinder in line direct injection, turbo charged & aftercooled.
Gross power : 95 kw (127 HP) @ 2200 RPM
Net power : 84 kw (112 HP) @ 2200 RPM
Max . torque : 436 Nm @ 1500 RPM
Bore x Stroke : 101x125 mm
Total displacement : 4.04 lit
Compression : 18:1



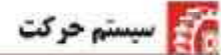
موتور

دوختن بی اف ۲۰۱۲ سی
آب خنک ۴ سیلندر ۴ زمانه دیزل ، ۴ سیلندر ردیفی با تزریق سوخت مستقیم و مایورینگ شارژ و افتر کولر .
توان ناخالص : ۹۵ کیلووات (۱۲۷ اسب بخار) در ۲۲۰۰ دور در دقیقه
توان خالص : ۸۴ کیلووات (۱۱۲ اسب بخار) در ۲۲۰۰ دور در دقیقه
حداکثر گشتاور : ۴۳۶ نیوتن متر در ۱۵۰۰ دور در دقیقه
قطر بستون x کوزس بستون : ۱۰۱ x ۱۲۵ میلی متر
حجم موتور : ۴٫۰۴ لیتر
نسبت تراکم : ۱۸:۱



Travel Drive

Closed loop hydrostatic rear wheels & drum drive , equipped with variable flow axial piston pump & fixed axial piston drive motor.
Drive pump setting pressure : 350 bar
Drive pump flow @ engine rated RPM : 220 l/min
Traveling speeds (low-high) : 0.5 / 0-17 km/h
Gradability : 45%
Traveling speed with drum drive (low-high): 0.5 / 0-11 km/h
Gradability with drum drive : 80%



سیستم حرکت

رانس هیدرواستاتیکی مدار بسته چرخهای عقب و درام ، مجهز به پمپ محوری بستونی دبی متغیر و هیدروموتور حرکت محوری بستونی ۲ سرعته دبی متغیر .
فشار تنظیمی پمپ حرکت : ۳۵۰ بار
دبی پمپ حرکت در دور تنظیمی موتور : ۲۲۰ لیتر در دقیقه
سرعتهای حرکت (کند/ تند) : ۰٫۵- و ۱۷ کیلومتر در ساعت
توان شیب روی : ۴۵٪
سرعتهای حرکت (کند/ تند) با درام درایو : ۰٫۵- و ۱۱ کیلومتر در ساعت
توان شیب روی با درام درایو : ۸۰٪



Axle

Heavy duty fixed rear axle, equipped with no spin differential, reducer input gearbox & planetary type
Axle static load capacity 96.4 kN
Axle ground clearance 533 mm
Rims 20 X 26
Tires 23.1/18X26-8 PR



اکسل

اکسل سخت عقب ثابت ، مجهز به دیفرانسیل ضد لغزش ، گیربکس کاهشده ورودی نوع سازه ای .
ظرفیت بارگذاری استاتیکی اکسل : ۹۸٫۴ کیلو نیوتن
فاصله اکسل از زمین : ۵۳۳ میلی متر
رینگها : ۲۰ x ۲۶
تایرها : ۲۳٫۱ / ۱۸ x ۲۶ - ۸ PR



Steering System

Articulated frame , hydraulically actuated , equipped with steering gear pump & duple acting cylinders.
Steering pump setting pressure : 140 bar
steering pump flow @ engine rated RPM : 30 l/min
Articulation angle : ± 36°
Vertical frame oscillation : ± 8°
Inner turning radius : 3.5 m



سیستم فرمان

شاسی کمرشکن ، عملکرد هیدرولیکی ، مجهز به پمپ فرمان دنده ای و چکهای دو طرفه
فشار تنظیمی پمپ فرمان : ۱۴۰ بار
دبی پمپ فرمان در دور تنظیمی موتور : ۳۰ لیتر در دقیقه
زاویه کمرشکن : ± ۳۶ درجه
نوسان عمودی شاسی : ± ۸ درجه
شعاع گردش درونی : ۳٫۵ متر



BRK. Brake System

Service brake : hydrostatic drive system provides dynamic braking during operation.
Parking & emergency brakes : wet type multi disc actuated on rear wheels , spring applied & hydraulically released.



سیستم ترمز

ترمز حرکت : سیستم حرکت هیدرواستاتیک سبب ترمزگیری دینامیکی هنگام عملکرد میشود .
ترمز دستی و اضطراری : چند دیسکی نوع فرم با اعمال نیرو بر چرخهای عقب ، اعمال نیرو توسط فنر بوده و با نیروی هیدرولیک آزاد می گردد .

شرکت تولید تجهیزات سنگین - هپکو

HEAVY EQUIPMENT PRODUCTION CO. (HEPCO)



ELECTRICAL SYSTEM

Voltage :	12V
Battery :	12 V, 150 Ah
Alternator :	14 V, 45 A
Starter :	12 V, 3.1 kw

سیستم الکتریکی

ولتاژ :	۱۲ ولت
باتری :	۱۲ ولت ، ۱۵۰ آمپر ساعت
آلترناتور :	۱۴ ولت ، ۴۵ آمپر
استارت :	۱۲ ولت ، ۳/۱ کیلووات

Weights

Operating weight ;	
Including 80 kg operator, full fuel tank, coolant & Lubricants :	10600 kg
Distribution weight at drum	5984 kg
Static Linear load :	28 kg/cm

وزنها

وزن کاری :	
شامل اپراتور ۸۰ کیلوگرم ، پر بودن تانک سوخت ، سیستم خنک کننده و روانکارها :	۱۰۶۰۰ کیلوگرم
توزیع وزنی روی درام :	۵۹۸۴ کیلوگرم
بار خطی استاتیکی :	۲۸ کیلوگرم بر سانتی متر

VIB. Vibratory System

Closed loop hydrostatic, equipped with variable flow axial piston pump, axial piston motor & eccentric weight.	
Vibrating frequency	30/33 Hz
Nominal amplitude:	Lo 0.8, Hi 1.6 mm
Centrifugal force :	Lo 120, Hi 200 kN
Vib. pump setting pressure :	250 bar
Vib. pump flow @ engine rated RPM:	87 - 96 lit/min

سیستم ویبره

هیدرواستاتیک مدار بسته ، مجهز به پمپ محوری بیستونی دبی متغیر هیدروموتور محوری بیستونی و وزنه خارج از مرکز.	
فرکانس ویبره :	۳۰/۳۳ هرتز
دامنه نوسان :	سیک ۰/۸ ، سنگین ۱/۶ میلی متر
نیروی گریز از مرکز :	سیک ۱۲۰ ، سنگین ۲۰۰ کیلو نیوتن
فشار تنظیمی پمپ ویبره :	۲۵۰ بار
دبی پمپ ویبره در دور تنظیمی موتور :	۸۷-۹۶ لیتر در دقیقه

Refill Capacities

Fuel tank :	250 lit
Crankcase :	10 lit
Cooling system :	15 lit
Hydraulic tank :	80 lit
Rear axle :	22.5 lit
Drum gearbox (In Drum Drive Ver.) :	3 lit
Eccentric shafts housing :	1.7 x 2 lit

ظرفیت مخازن

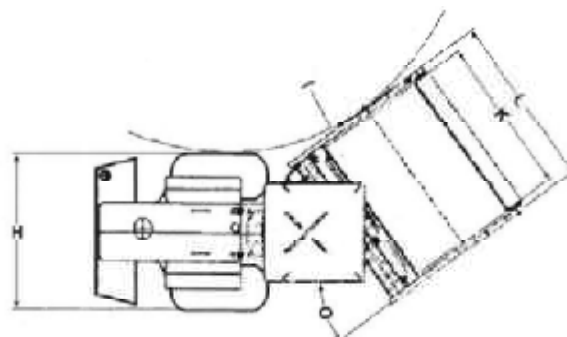
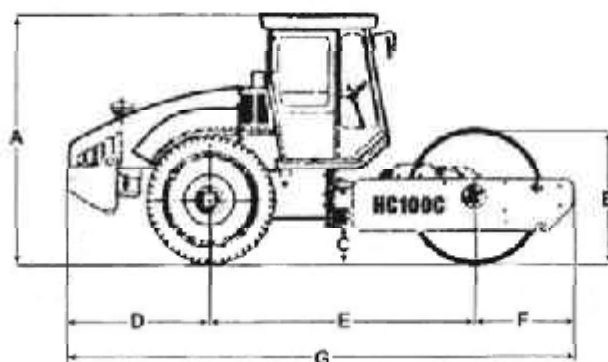
تانک سوخت :	۲۵۰ لیتر
تانک موتور :	۱۰ لیتر
سیستم خنک کننده :	۱۵ لیتر
تانک هیدرولیک :	۸۰ لیتر
اکسل عقب :	۲۲/۵ لیتر
گیربکس درام (در دستگاهای درام درایو) :	۳ لیتر
موزیک شفتای خارج از مرکز :	۱/۷ x ۲ لیتر

Operator's Station

Low height & spacious cab with good all around visibility , front and rear window wiper, front working lights, heater with fan , adjustable suspended operator's seat, easy to reach & understand controls & instruments.

جایگاه اپراتور

کابین با ارتفاع کم و جادار با دید دور و دور خوب ، برف پاک کن شیشه جلو و عقب ، چراغهای کار جلو ، بخاری با فن ، مستطیل اپراتور قابل تنظیم و ارتجاع ، تجهیزات و کنترلهای با قابلیت دسترسی و درک آسان.



A : 2800 mm	G : 5760 mm
B : 1520 mm	H : 2130 mm
C : 418 mm	I : 3500 mm
D : 1630 mm	K : 2134 mm
E : 3000 mm	L : 2464 mm
F : 1130 mm	O : 36°

Drumshell thickness :

25 mm

۲۵ میلیمتر

ضخامت پوسته درام :

OPTIONAL EQUIPMBT

تجهیزات سفارشی

A/C	کولر
Drum Drive	درام درایو