



شرکت تولید تجهیزات سنگین - هیپکو

HEAVY EQUIPMENT PRODUCTION CO. (HEPCO)

کمترین ریزش، بیشترین بهره‌وری



کمباین

TC5070
COMBINE

WWW.HEPCOIR.COM

توان موتور	۲۰۶ اسب بخار
عرض برداشت	۵/۱۸ متر
سیستم انتقال قدرت	هیدرو استاتیک

مدل نشان داده شده ممکن است شامل تجهیزات سفارشی باشد

جداکننده دوار

قطر/عرض: ۱۳۰۰/۶۰۵ میلی متر
تعداد دندانه ها: ۱۰ × ۷
سرعت: ۳۸۸ یا ۷۴۰ دور در دقیقه

گاه پاران ها

تعداد گاه پاران ها/تعداد پله: ۵/۵
سطح جدایش: ۴/۳۶ متر مربع
سرعت: ۲۱۲ دور در دقیقه

گیربکس

نوع: مکانیکی و تحریک بصورت هیدرواستاتیک
تعداد دنده (جلو/عقب): ۳/۳

تایرها

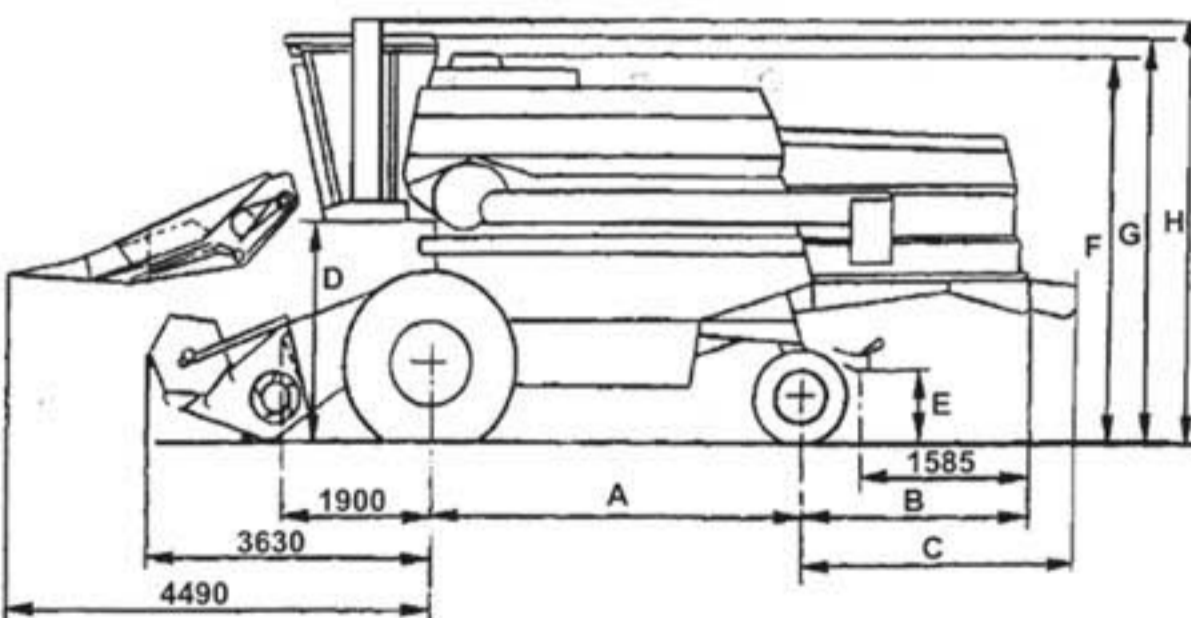
تایرهای جلو: ۶۲۰/۷۵ ر ۲۳۰
تایرهای عقب: ۶۲۰/۷۵ ر ۲۳۰
تعداد چرخ های جلو/عقب: ۲/۲

کابین

مجهز به شیشه های انحنادار جهت افزایش دید اپراتور ، سیستم تهویه مطبوع ، کولر ، بخاری ، صندوقی دولوکس ، فرمان قابل تنظیم .
قابلیت کنترل الکتریکی از داخل کابین جهت تنظیم ارتفاع پلاتفرم ، سرعت چرخ و فلک ، حرکت معکوس الواتور تغذیه ، سرعت فن ، ارتفاع چرخ و فلک ، سرعت کوبنده و ...

ظرفیت ها

مخزن روغن موتور: ۱۶ لیتر
مخزن هیدرولیک و هیدرواستاتیک: ۳۸ لیتر
مخزن سوخت: ۴۰۰ لیتر



A	B	C	D	E	F	G	H	N	P
3410	2330	2810	2050	560	3680	3910	3990	1490	3990

ابعاد بر حسب میلی متر

موتور

ایویکواف ۴ ای
آب خنک، ۴ زمانه دیزل، ۶ سیلندر، دارای توربو شارژ و اینتر کولر
دارای استاندارد آلایندگی Tier III
توان خروجی موتور: ۱۵۲ کیلووات (۲۰۶ اسب بخار) در ۲۱۰۰ دور در دقیقه
دارای گاورنر الکتریکی
مجهز به کمپرسور باد

هد برداشت غلات

عرض برش: ۵۱۸۰ میلی متر
ارتفاع برش: ۱۳۰ تا ۱۶۰۰ میلی متر
سرعت تیغه برش: ۱۱۵۰ برش در دقیقه

سیلندر کوبنده

قطر/عرض: ۱۳۰۰/۶۰۶ میلی متر
سرعت: ۴۱۷ تا ۱۰۳۷ دور در دقیقه
نحوه کنترل سرعت در داخل کابین: الکتریکی
تعداد نبشی های روی سیلندر: ۸

ضد کوبنده

تعداد نبشی های ضد کوبنده: ۱۴
سطح ضد کوبنده: ۰/۷۹ متر مربع
دارای قابلیت تنظیم فاصله با کوبنده از داخل کابین
دارای محفظه خروج سنگ و صفحات ریشک گیر

ضربه زن (گلش کش)

سرعت دورانی: ۸۵۰ دور در دقیقه
سطح شبکه زیر ضربه زن: ۰/۲ متر مربع

اندازه ها

