



# شرکت تولید تجهیزات سنگین - هیپکو

HEAVY EQUIPMENT PRODUCTION CO. (HEPCO)

راحتی  
سرعت،  
قدرت،



تراکتور

**T6090**  
Tractor

WWW.HEPCOIR.COM

توان موتور	۱۶۵ اسب بخار (۱۸۸ اسب بخار در زمان استفاده از سیستم بوست)
نوع گیربکس	محدوده‌ای، نیمه اتوماتیک
وزن کل با وزنه‌ها	۵۸۵۰ کیلوگرم

مدل نشان داده شده ممکن است شامل تجهیزات سفارشی باشد



## محور تواندهی (PTO)

سرعت خروجی محور تواندهی: ۵۴۰/۱۰۰۰ دور در دقیقه  
 قدرت خروجی: ۱۰۴ کیلووات (۱۴۲ اسب بخار) در ۲۲۰۰ دور در دقیقه  
 فعال سازی الکترو هیدرولیکی  
 قابلیت انتقال آرام قدرت به محور تواندهی طی ۵ ثانیه جهت جلوگیری از وارد شدن شوک و ضربه به موتور و ادوات

## کابین

طراحی ارگونومیک کابین (دسترسی آسان به تمامی نشانگرها، کلیدها و ...)  
 صندلی قابل تنظیم  
 مجهز به سیستم تهویه مطبوع (کولر و بخاری)  
 امکانات رفاهی مختلف داخل کابین شامل صندلی کمک راننده، سوکت شارژ موبایل، ساعت، فنک و ...  
 میزان صدای داخل کابین: ۷۹ دسی بل

## وزن

وزن کل با سنگین کننده ها: ۵۸۵۰ کیلوگرم  
 وزن کل بدون سنگین کننده ها: ۵۱۴۰ کیلوگرم

## ظرفیت ها

تانک سوخت: ۲۸۵ لیتر  
 مخزن روغن موتور: ۱۵ لیتر  
 سیستم خنک کننده: ۲۵ لیتر  
 سیستم هیدرولیک: ۷۵ لیتر

## اندازه ها

## موتور

نیوهلند  
 آب خنک، ۴ زمانه دیزل، ۶ سیلندر، دارای توربوشارژر و اینتر کولر  
 دارای استاندارد آلایندگی Tier III  
 توان خروجی: ۱۲۱ کیلووات (۱۶۵ اسب بخار) در ۲۲۰۰ دور در دقیقه  
 توان خروجی در زمان استفاده از سیستم بوست: ۱۳۸ کیلووات (۱۸۸ اسب بخار) در ۲۲۰۰ دور در دقیقه  
 حداکثر گشتاور: ۷۱۰ نیوتن متر در ۱۴۰۰ دور در دقیقه  
 قطر پیستون X طول کورس: ۱۰۴ X ۱۳۲ میلی متر  
 حجم موتور: ۶/۷۲۸ لیتر

## گیربکس

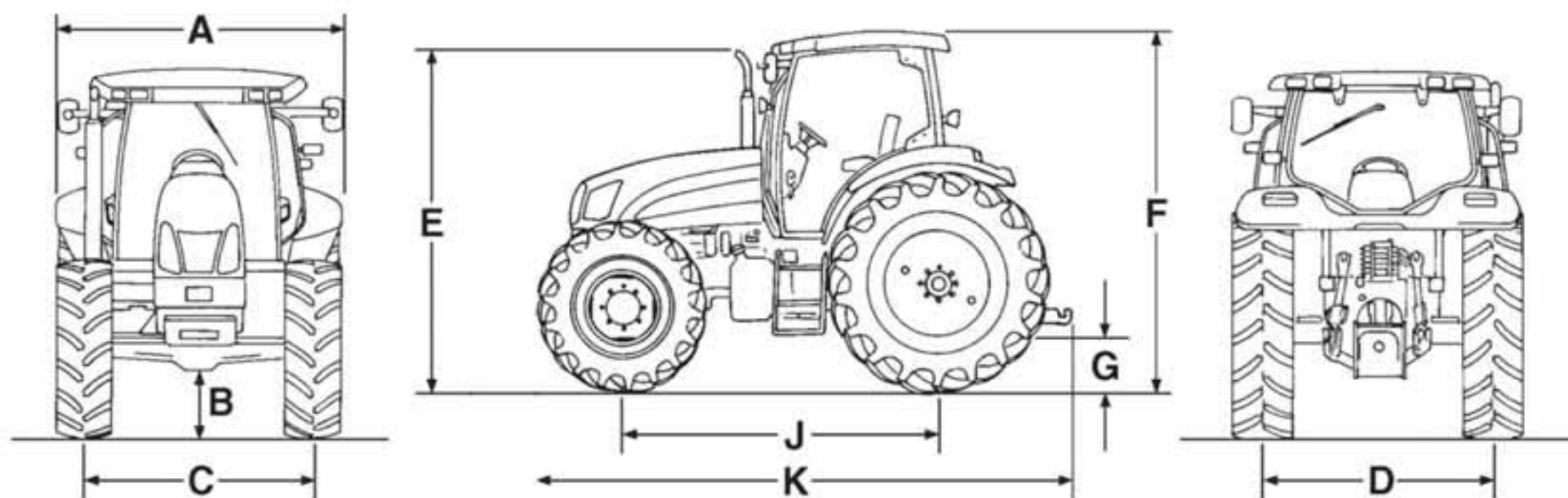
نوع گیربکس: محدوده ای، نیمه اتوماتیک همراه با کنترل الکترو هیدرولیکی با قابلیت تعویض دنده توسط کلید  
 تعداد دنده (جلو/عقب): ۶/۱۹  
 حداکثر سرعت در حالت معمولی: ۵۰ کیلومتر در ساعت

## سیستم هیدرولیک

نوع سیستم: مرکز بسته حساس به نیروی خارجی (CCLS)  
 نوع پمپ: پیستونی دبی متغیر  
 حداکثر فشار کاری: ۲۱۰ بار در ۲۲۰۰ دور در دقیقه  
 حداکثر دبی: ۱۱۳ لیتر در دقیقه  
 ظرفیت بلند کردن بار در ۶۱۰ میلی متری انتهای بازو: ۷۸۵۱ کیلوگرم

## تایرها

تایرهای جلو: ۴۲۰/۸۵R۲۲۸  
 تایرهای عقب: ۵۲۰/۸۵R۲۳۸



A	2164	C	1560-2256	E	2995	G	281-479	K	4672
B	550	D	1530-2234	F	3010	J	2739		

ابعاد بر حسب میلی متر

## فرتاک ماشین

**FARTAK MACHINE**

تامین کننده ماشین آلات کشاورزی (متعلق به هپکو)