



شرکت تولید تجهیزات سنگین - هیکو
HEAVY EQUIPMENT PRODUCTION CO.(HEPCO)

CRAWLER EXCAVATOR
HEC240 LC

بیل چرخ زنجیری

WWW.HEPCOIR.COM

مدل نشان داده شده ممکن است شامل تجهیزات سفارشی باشد
Model shown may include optional equipment.



Engine

DEUTZ BF6M2012C
Water cooled, 6Cycle diesel engine, 4 in line Direct injection, turbocharged & air cooler.
Gross power: (SAE) 188 HP@2000 RPM
Net power: (SAE) 180 HP @2000 RPM
Max. torque: 743N.M@1500RPM
Total displacement: 6.06 lit
Bore x Stroke: 108x130 mm

موتور

دویتس بی اف ۶ام ۲۰۱۲ سی
آب خنک چهار زمانه دیزل ۶ سیلندر خطی با تزریق مستقیم با توربو شارژ و اینتر کولر
توان ناخالص: ۱۸۸ اسب بخار در ۲۰۰۰ دور در دقیقه
توان خالص: ۱۸۰ اسب بخار در ۲۰۰۰ دور در دقیقه
حداکثر گشتاور: ۷۴۳ نیوتن متر در ۱۵۰۰ دور در دقیقه
حجم موتور: ۶،۰۶ لیتر
قطر پیستون X کورس پیستون: ۱۰۸x۱۳۰ میلیمتر

Drive System

Drive: axial piston motor with automatic brake valve
Transmission: Trasmital planetary reduction gears
Travel Speed: 0 - 4.9 km/h
Drawbar Pull Max: 192KN
Carrier Rollers: 9/2
Track Pads: Triple Grouser
Track pads width: 700mm
Chain Tensioning: Hydraulically
Brakes: wet multi discs (spring applied, pressure released)

سیستم حرکت

حرکت: توسط موتور پیستونی محوری همراه با شیرهای ترمز اتوماتیک
گیربکس: ترانسمیتال از نوع کاهنده دنده سیاره ای
سرعت حرکت: ۰ تا ۴/۹ کیلومتر بر ساعت
ماکزیمم نیروی کشش: ۱۹۲ کیلونیوتن
رولیک ها: هر طرف ۲ رولیک بالا و ۹ رولیک پایین
کفشک زنجیر: دارای ۳ نوار برجسته
عرض کفشک: ۷۰۰ میلی متر
تنظیم کشش زنجیر: هیدرولیکی
ترمزها: چند دیسکی تر درگیری توسط نیروی فنر بوده و با نیروی هیدرولیک آزاد می گردد.

Hydraulic System

Equipped with one double variable flow axial piston main pump, pilot system gear pump, 6 spool control block, Hammer valve, oil cooler & 2 oil filters.
Main pumps settings pressure: 350 bar
Main pumps flow @ engine rated RPM: 2x212 Lit/min
Pilot pump setting pressure: 32 bar

سیستم هیدرولیک

مجهز به یک پمپ دو بل اصلی محوری پیستونی دبی متغیر، پمپ دنده ای سیستم پیلوت، شیر کنترل ۶ اسپول، شیر چکش، کولر روغن و دو فیلتر روغن.
فشار تنظیمی پمپ های اصلی: ۳۵۰ بار
دبی پمپ های اصلی در دور تنظیمی موتور: ۲x۲۱۲ لیتر بر دقیقه
فشار تنظیمی پمپ پیلوت: ۳۲ بار

Swing System

Equipped with axial piston motor, 2 stage reduction gearbox, hydraulic self adjusting wet multi disc swing brake, ballbearing swingring with internal teeth, swing ring lubricating .
Swing Speed: 11.3 RPM
Max Swing Torque: 71 KN.m

سیستم گردان

مجهز به هیدروموتور پیستون محوری و گیربکس کاهنده دومر حله ای و هیدرولیک خود تنظیم با سیستم ترمز دیسک تر و رینگ گردان بلبرینگ دنده داخلی و سیستم گیربکس کاری
سرعت چرخش گردان: ۱۱/۳ دور بر دقیقه
حداکثر گشتاور گردان: ۷۱ کیلونیوتن در متر



شرکت تولید تجهیزات سنگین - هیپکو

HEAVY EQUIPMENT PRODUCTION CO.(HEPCO)



Hydraulic Controls

Power Distribution: via control valve with integrated safety valves, simultaneous and independent operation of travel drive, swing drive and work attachment.

Control type :

Attachment and swing: proportional via joystick levers.

Travel: proportional via foot pedal.

Hammer: proportional via foot pedal.



کنترل هیدرولیک

توزیع قدرت: از طریق شیرهای کنترل همراه با شیرهای اطمینان بوده و کنترل مستقل عملیات ضمن حرکت دستگاه و گردش شاسی بالا بصورت همزمان امکان پذیر است.

نوع کنترل:

ملحقات و گردان: متناسب با حرکت اهرم های جوی استیک

حرکت دستگاه: متناسب با حرکت پدال پایی

چکش: متناسب با پدال برقی پایی



Refill Capacities

Fuel tank: 380 lit

Hydraulic tank: 250 lit



ظرفیت مخازن

تانک سوخت:

تانک هیدرولیک:



Operating weight

Operating weight includes basic machine with gooseneck boom 6 m, stick 2.7 m, bucket 1m³ undercarriage pad wight 700mm is 24000 kg and ground pressure is 0.5 kg/cm²



وزن عملیاتی

وزن عملیاتی دستگاه با احتساب بوم گردن ۶ متری استیک تقویت شده ۲/۷ متری، باکت ۱ متر مکعبی (با عرض ۱۲۰۰ میلیمتر) و زنجیر با عرض ۷۰۰ میلی متر، ۲۴۰۰۰ کیلوگرم و فشار وارد بر زمین ۰/۵ کیلوگرم بر سانتی متر مربع می باشد.



Electrical system

Voltage: 24V

Batteries : 2x12V,150Ah

Alternator : 24V ,55A

Starter : 4kw



سیستم الکتریکی

ولتاژ :

باتری ها:

آلترناتور :

استارت :

۲۴ ولت

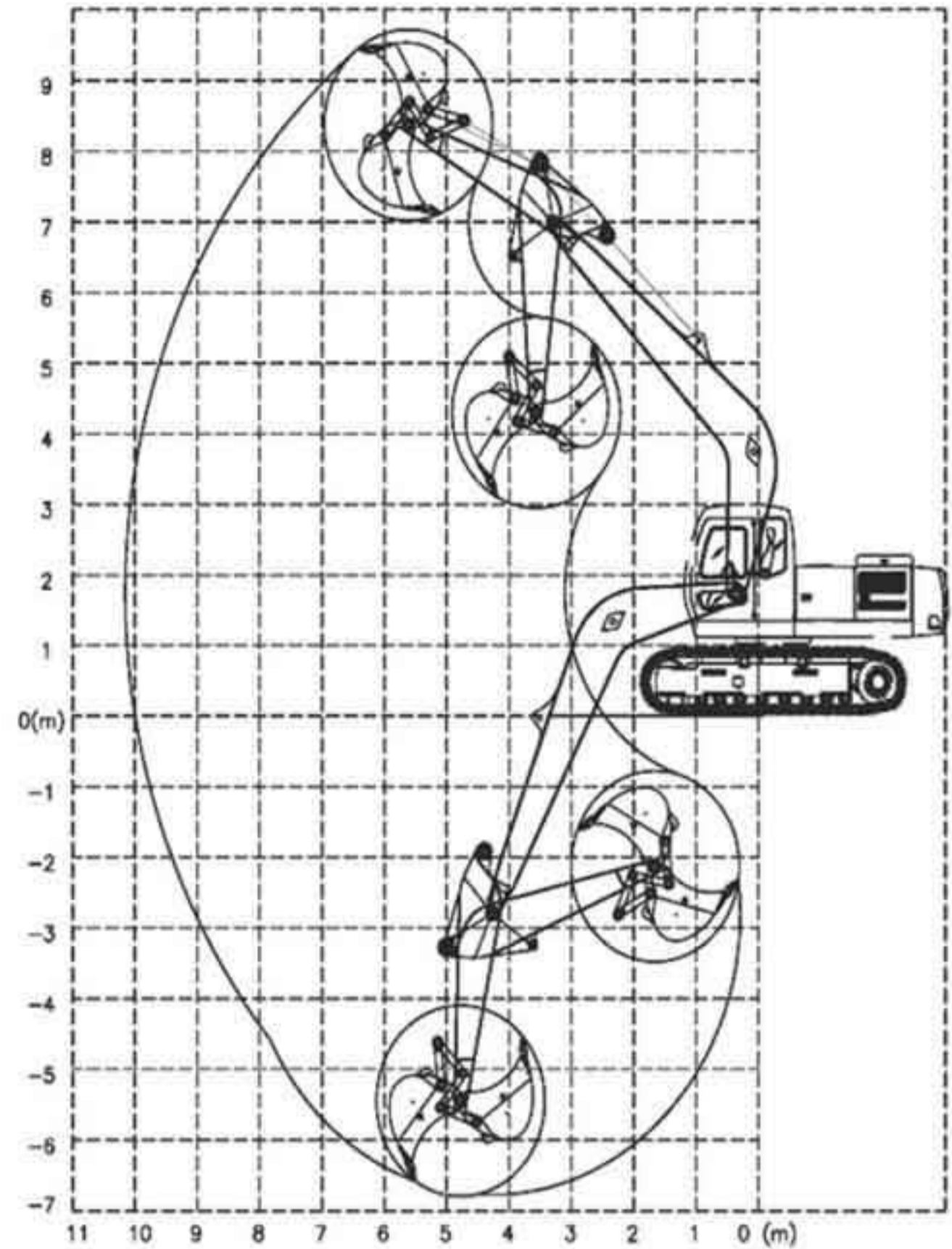
۱۲x۲ ولت ۱۵۰ آمپر ساعت

۲۸ ولت ۵۵ آمپر

۴ کیلو وات

عملکرد دستگاه

حد اکثر عمق حفاری:	۶/۸ متر
حد اکثر دسترسی حفاری (روی سطح زمین):	۱۰ متر
حد اکثر ارتفاع حفاری:	۹/۵ متر
حد اکثر ارتفاع بارگیری:	۷/۱ متر
نیروی حفاری:	۱۱۶ کیلو نیوتن
نیروی برش:	۱۴۱ کیلو نیوتن
حجم باکت ۱ متر مکعب می باشد	
عرض باکت ۱۲۰۰ میلیمتر، استیک ۲۷۰۰ میلیمتری و بوم یک تکه ۶۰۰۰ میلیمتری	

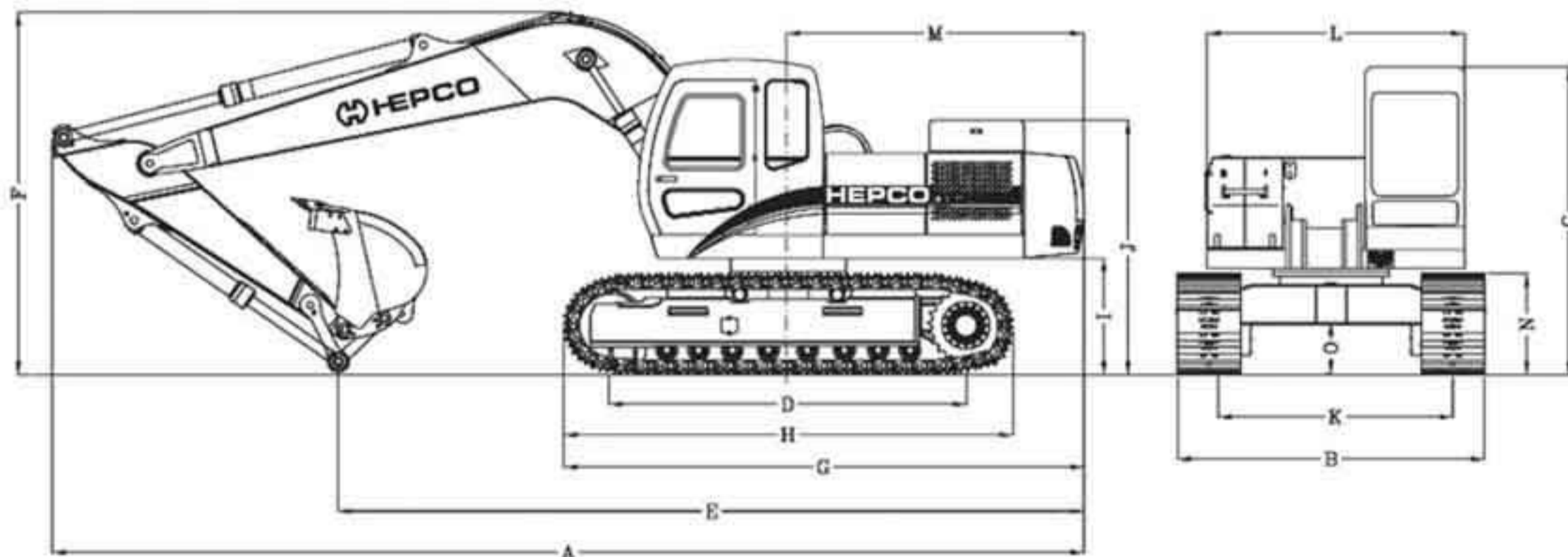


Performance

Max. digging depth :	6.8 m
Max. digging reach (at ground level):	10 m
Max. digging height :	9.5 m
Max. dumping height :	7.1 m
Digging force (SAE):	116 KN
Breckout force (SAE):	141 KN
With 1 m ³ heaped capacity	
1200 mm width bucket, 2700 mm stick & 6000mm one piece boom.	

Dimensions

اندازه ها



A: 10030*mm	D: 3850 mm	G: 5140 mm	J: 2420 mm	M: 2970 mm
B: 3280 mm	E: 7830 mm	H: 4750 mm	K: 2580 mm	N: 955 mm
C: 3012 mm	F: 3530* mm	I: 1111 mm	L: 2700 mm	O: 480 mm

* With 2700mm Stick

* با استیک ۲۷۰۰ میلیمتری