



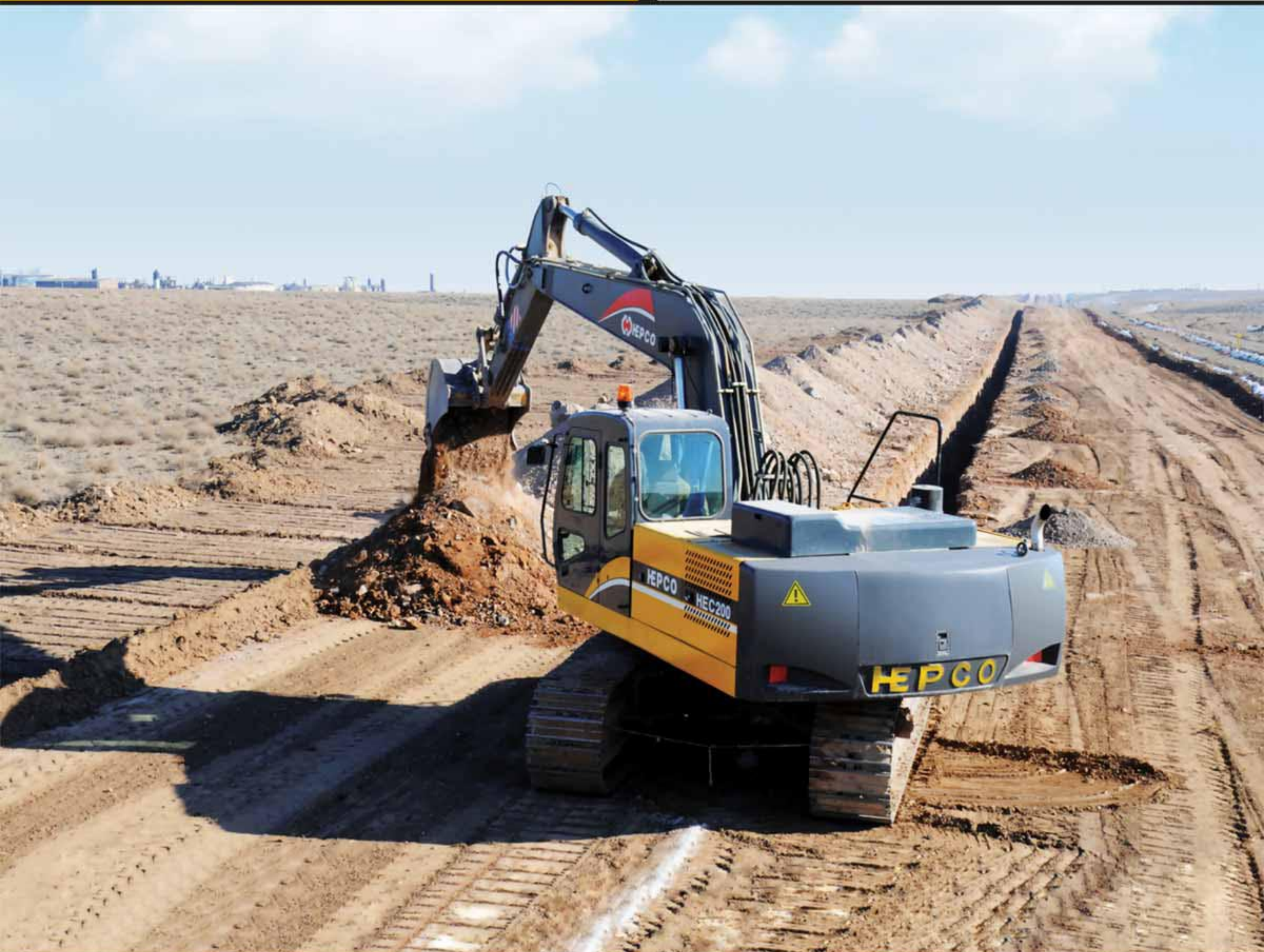
شرکت تولید تجهیزات سنگین - هیپکو  
HEAVY EQUIPMENT PRODUCTION CO.(HEPCO)

CRAWLER EXCAVATOR  
**HEC200**

بیل چرخ زنجیری

[WWW.HEPCOIR.COM](http://WWW.HEPCOIR.COM)

مدل نشان داده شده ممکن است شامل تجهیزات سفارشی باشد.  
Model shown may include optional equipment.





### Engine

### موتور

DEUTZ BF4M1013FC  
Water cooled, 4Cycle diesel engine, 4 in line Direct injection, turbocharged & air cooler.  
Gross power : (SAE) 159 HP@2000 RPM  
Net power : (SAE) 153 HP @2000 RPM  
Max. torque: 700 N.M@1400 RPM  
Total displacement: 4.8 lit  
Bore x Stroke: 108 x 130 mm

دویتس بی اف ام ۱۰۱۳ اف سی  
آب خنک چهار زمانه دیزل ۴ سیلندر خطی با تزریق مستقیم با توربو شارژ و اینتر کولر  
توان ناخالص: ۱۵۹ اسب بخار در ۲۰۰۰ دور در دقیقه  
توان خالص: ۱۵۳ اسب بخار در ۲۰۰۰ دور در دقیقه  
حداکثر گشتاور: ۷۰۰ نیوتن متر در ۱۴۰۰ دور در دقیقه  
حجم موتور: ۴/۸ لیتر  
قطر پیستون X کورس پیستون ۱۰۸x۱۳۰ میلیمتر



### Drive System

### سیستم حرکت

Drive: axial piston motor with automatic brake valve  
Transmission: Trasmital planetary reduction gears  
Travel Speed: 0 - 5.15 km/h  
Drawbar Pull Max: 176.58 KN  
Carrier Rollers: 8/2  
Track Pads: Triple Grouser  
Track pads width: 600mm  
Chain Tensioning: Hydraulically  
Brakes: wet multi discs (spring applied, pressure released)

حرکت: توسط موتور پیستونی محوری همراه با شیرهای ترمز اتوماتیک گیربکس: ترانسسمیتال از نوع کاهنده دنده سیاره ای  
سرعت حرکت: ۰ تا ۵/۱۵ کیلومتر بر ساعت  
ماکزیمم نیروی کشش: ۱۷۶/۵۸ کیلونیوتن  
رولیک ها: هر طرف ۲ رولیک بالا و ۸ رولیک پایین  
کفشک زنجیر: سه دندان  
عرض کفشک: ۶۰۰ میلی متر  
تنظیم کشش زنجیر: هیدرولیکی  
ترمزها: چند دیسکی تر، درگیری توسط نیروی فنر بوده و با نیروی هیدرولیک آزاد می گردد.



### Refill Capacities

### ظرفیت مخازن

Fuel tank: 380 lit  
Hydraulic tank: 250 lit

تاتک سوخت: ۳۸۰ لیتر  
تاتک هیدرولیک: ۲۵۰ لیتر



### Hydraulic System

### سیستم هیدرولیک

Equipped with one double variable flow axial piston main pump, pilot system gear pump, 7 spool control block, oil cooler & oil filters.  
Main pumps settings pressure: 350 bar  
Main pumps flow @ engine rated RPM: 2x212 Littmin  
Pilot pump setting pressure: 32 bar

مجهز به یک پمپ دو بل اصلی محوری پیستونی دبی متغیر پمپ دنده ای سیستم پیلوت، شیر کنترل ۷ اسپولی، کولر روغن و دو فیلتر روغن.  
فشار تنظیمی پمپ های اصلی: ۳۵۰ بار  
دبی پمپ های اصلی در دور تنظیمی موتور: ۲x۲۱۲ لیتر بر دقیقه  
فشار تنظیمی پمپ پیلوت: ۳۲ بار



# شرکت تولید تجهیزات سنگین - هپکو

## HEAVY EQUIPMENT PRODUCTION CO. (HEPCO)



### Hydraulic Controls

Power Distribution: via control valve with integrated safety valves, simultaneous and independent operation of travel drive, swing drive and work attachment.

Control type :

Attachment and swing: proportional via joystick levers.

Travel: proportional via foot pedal.

Hammer: proportional via foot pedal.

### کنترل هیدرولیک



توزیع قدرت: از طریق شیرهای کنترل همراه با شیرهای اطمینان بوده و کنترل مستقل عملیات ضمن حرکت دستگاه و گردش شاسی بالا بصورت همزمان امکان پذیر است.

نوع کنترل:

ملحقات و گردان: متناسب با حرکت اهرم های جوی استیک

حرکت دستگاه: متناسب با حرکت پدال پایی

چکش: متناسب با حرکت پدال پایی



### Electrical System

Voltage : 24 V

Batteries : 2 x 12 V, 150 Ah

Alternator: 28V , 55 A

Starter : 4 KW

ولتاژ: ۲۴ ولت

باتریها: ۲ x ۱۲ ولت، ۱۵۰ آمپر ساعت

آلترناتور: ۲۸ ولت، ۵۵ آمپر

استارت: ۴ کیلووات

### سیستم الکتریکی



### Swing System

Equipped with axial piston motor, 2 stage reduction gearbox, hydraulic self adjusting wet multi disc swing brake, ballbearing swinging with internal teeth, swing ring lubricating .

Swing Speed: 0 - 12.4 RPM

Max Swing Torque: 65 KN.m

مجهز به هیدروموتور پستون محوری و گیربکس کاهنده دو مرحله ای و هیدرولیک خود تنظیم با سیستم ترمز دیسک تر و رینگ گردان بلبرینگ دنده داخلی و سیستم گیربکس کاری

سرعت چرخش گردان: ۱۲/۴ - ۰ دور بر دقیقه

حداکثر گشتاور گردان: ۶۵ کیلونیوتن در متر

### سیستم گردان



### Operating weight

Operating weight includes basic machin with gooseneck boom 5700 mm , stick 2430 mm, bucket 1m<sup>3</sup> ( bucket width is 1200 mm) , under carriage pad width 600 mm is 20500 kg and ground pressure is 0.5 kg/cm<sup>2</sup>

وزن عملیاتی با احتساب دستگاه با بوم یک تکه گردن غازی ۵۷۰۰ میلیمتری ، استیک ۲۴۳۰ میلیمتری ، باکت امتر مکعبی ( با عرض ۱۲۰۰ میلیمتری ) ، ۲۰۵۰۰ کیلوگرم و فشار وارد بر زمین ۰/۵ کیلوگرم بر سانتی متر مربع می باشد .

### وزن عملیاتی



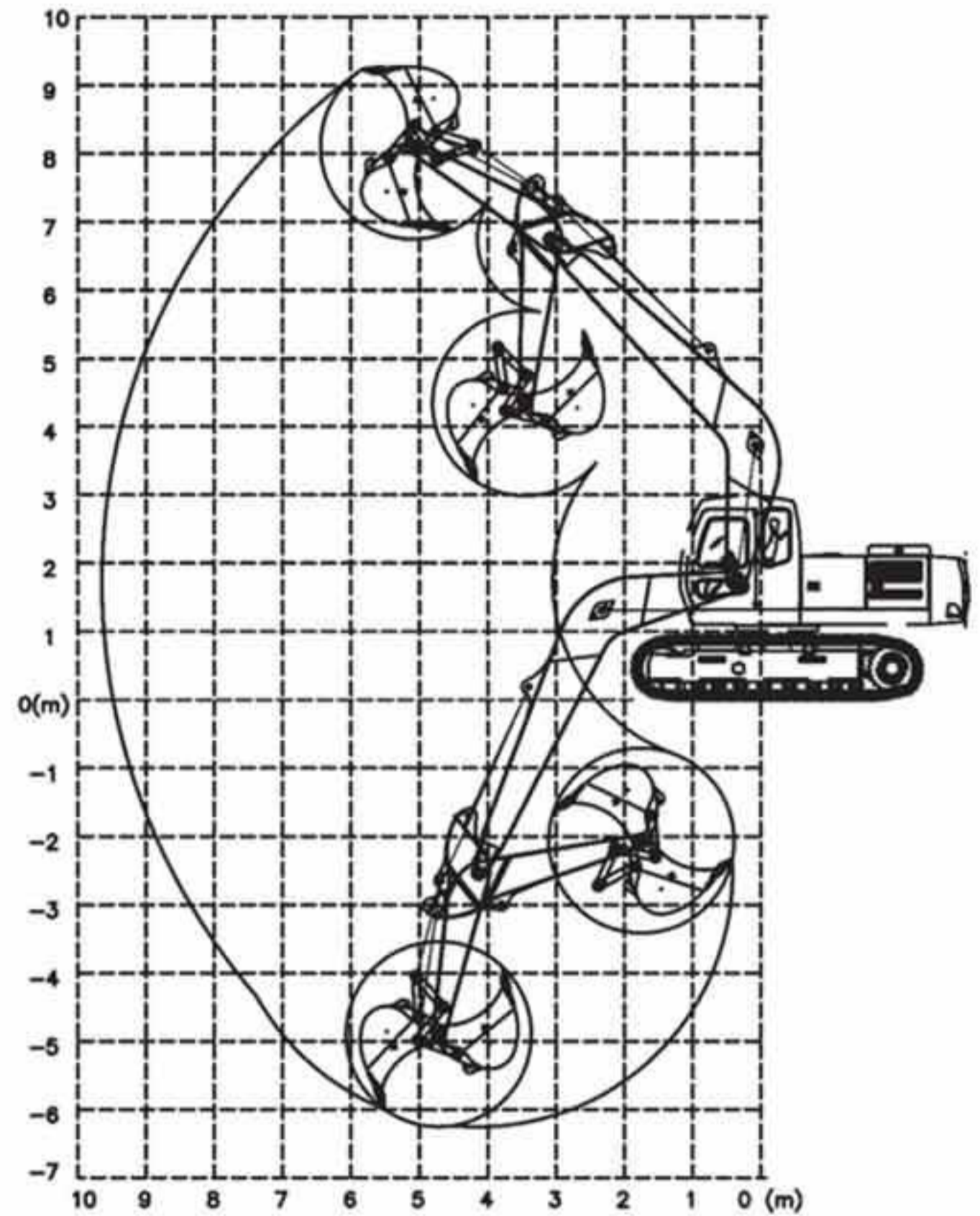
# شرکت تولید تجهیزات سنگین - هپکو

HEAVY EQUIPMENT PRODUCTION CO.(HEPCO)



## عملکرد دستگاه

حد اکثر عمق حفاری:	۶/۲۵ متر
حد اکثر دسترسی حفاری (روی سطح زمین):	۹/۴۸ متر
حد اکثر ارتفاع حفاری:	۹/۲۳ متر
حد اکثر ارتفاع بارگیری:	۶/۷۴ متر
نیروی حفاری:	۱۱۹ کیلو نیوتن
نیروی برش:	۱۳۰ کیلو نیوتن

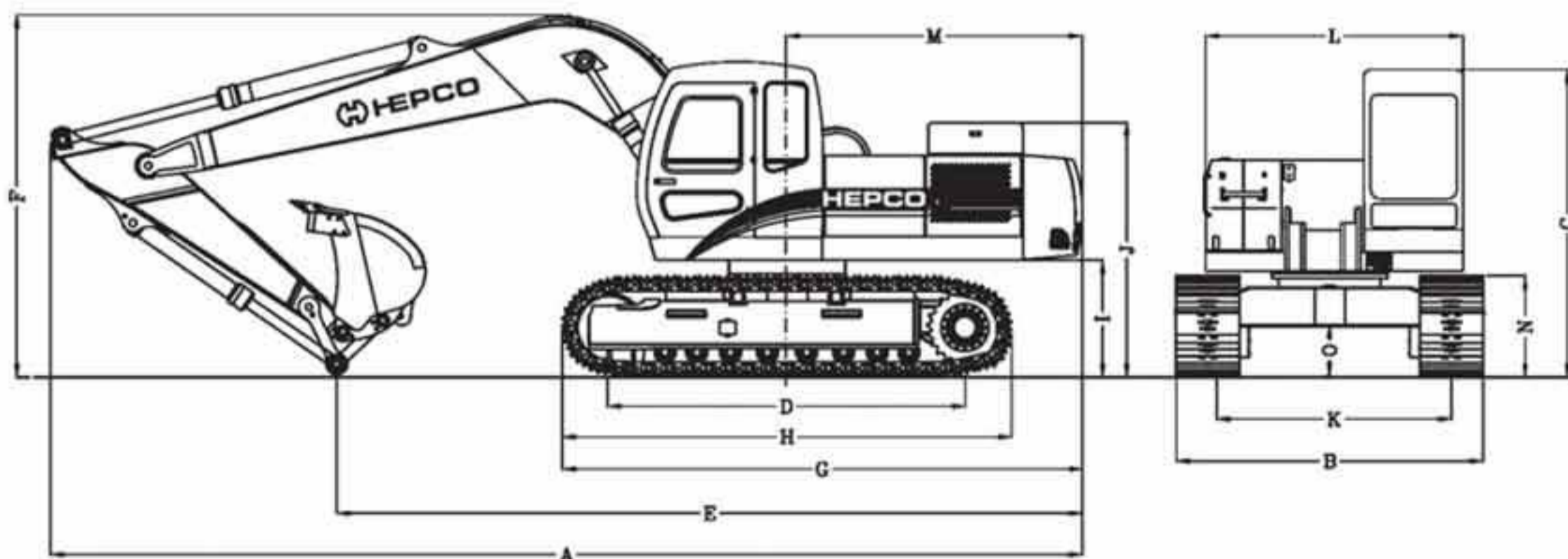


## Performance

Max. digging depth :	6.25 m
Max. digging reach :	(at ground level) 9.48 m
Max. digging height :	9.23 m
Max. dumping height :	6.74 m
Digging force (SAE):	119 KN
Breackout force (SAE):	130 KN
1200 mm width bucket, 2430 mm stick & 5700mm one piece boom.	

## Dimensions

## اندازه ها



A: 9779*mm	D: 3370 mm	G: 4930 mm	J: 2411 mm	M: 2825 mm
B: 2800 mm	E: 7068 mm	H: 4255 mm	K: 2200 mm	N: 944 mm
C: 3012 mm	F: 3368* mm	I: 1111 mm	L: 2721 mm	O: 486 mm