



شرکت تولید تجهیزات سنگین - هیپکو

HEAVY EQUIPMENT PRODUCTION CO. (HEPCO)

قدرت بیشتر
مصرف سوخت کمتر



بکھو لودر (بوم بلند)

B90B/LR

BACKHOE LOADER

WWW.HEPCOIR.COM

وزن عملیاتی	۸/۴ تن
قدرت موتور	۹۷ اسب بخار
ظرفیت باکت	بکھو: ۰/۲ متر مکعب لودر: ۱ متر مکعب

مدل نشان داده شده ممکن است شامل تجهیزات سفارشی باشد.

عملکرد



بکپه:

نیروی حفاری:
نیروی برش خاک:
ظرفیت بالابری:
ظرفیت باکت:
عرض برش باکت:
لودر:

۴۶/۲ کیلو نیوتن
۶۴ کیلو نیوتن
۳۵۵۰ کیلوگرم
۰/۲ متر مکعب
۶۱۰ میلی متر

۶۹ کیلو نیوتن
۳۵۵۰ کیلوگرم
۱ متر مکعب
۲/۲۵۰ متر
۴/۹۲۷ متر
۳/۷۵۲ متر

نیروی برش خاک:
ظرفیت بالابری:
ظرفیت باکت:
عرض برش باکت:
شعاع گردش درونی:
شعاع گردش درونی در حالت ترمزی:

وزن (با تجهیزات استاندارد)



وزن کاری:

۷۵۰۰ کیلوگرم

ظرفیت مخازن



سوخت:
موتور:
هیدرولیک:
سیستم هیدرولیک:

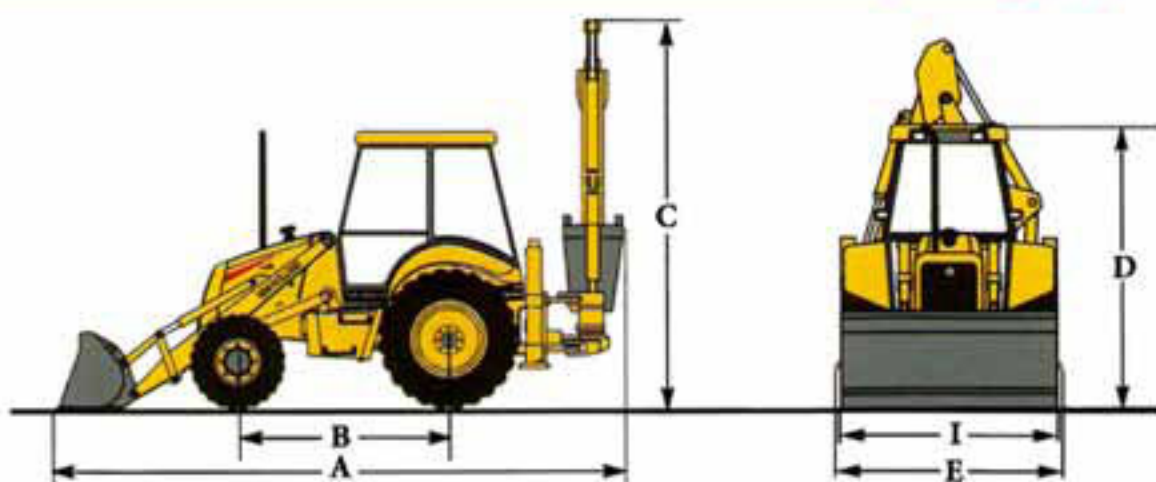
۱۲۵ لیتر
۱۴ لیتر
۴۰ لیتر
۱۱۸ لیتر

جایگاه اپراتور



کابین راحت، ساکت و جادار با قابلیت دید عالی، مجهز به پنجره های جانبی و عقب کاملاً بازشونده، دسترسی آسان به کنترل ها و تجهیزات اهرم چند وضعیتی کنترل لودر، قطع کن الکتریکی موتور، بخاری و سیستم تهویه مطبوع.

اندازه ها



ابعاد به میلی متر

A: 5825	E: 2325	I: 2250	O: 3820	Y: 791
B: 2175	F: 4330	K: 1500	P: 5870	X: 45°
C: 3875	G: 3500	L: 75	Q: 4710	M: 204
D: 2950	H: 2780	N: 5650	R: 2330	T: 40°

موتور



سی ان اچ - ۴۴۵ تی . آ / م . ال ۵
آب خنک ۴ زمانه دیزل، ۴ سیلندر خطی با توربو شارژ
توان موتور: ۷۲ کیلو وات (۹۷ اسب بخار) در ۲۲۰۰ دور در دقیقه

انتقال قدرت



گیربکس:
سرعت های حرکت:
جلو:
عقب:

۴ سرعته، پاور شاتل سنکرونیزه
۳۸/۹ و ۲۱/۸ ، ۱۰/۲ ، ۶/۳ کیلومتر در ساعت
۴۶/۴ و ۲۶/۲ ، ۱۲/۳ ، ۷/۶ کیلومتر در ساعت

اکسل و تایرها



ظرفیت بارگذاری استاتیکی اکسل ها:
اکسل جلو (۴ چرخ متحرک):
اکسل عقب:
مقدار نوسان اکسل جلو (۴ چرخ متحرک):
تایرها:
جلو (۴ چرخ متحرک):
عقب:

۱۲۲۳۰ کیلوگرم
۲۷۷۵۰ کیلوگرم
±۱۱/۵ درجه
۱۸ x ۱۲/۵ - ۱۰ لایه
۲۶ x ۱۸/۴ - ۱۲ لایه

سیستم هیدرولیک



حس کننده بار ، جبران کننده دبی و مجهز به ۲ پمپ نوع دنده ای
فشار تنظیمی:
حداکثر دبی:

۲۱۰ بار
۱۶۰ لیتر در دقیقه

سیستم الکتریکی



ولتاژ:
باتری:

۱۲ ولت
۱۲ ولت ، ۹۵ آمپر ساعت

